



# RÅD OCH TIPS

**för riggning och  
intrimning av din  
Seldénmast**

*Rigningsanvisningar och garantiförutsättningar.*

 **SELDÉN**



OPUS III

<b>Introduktion</b>	<b>2</b>
<b>Riggtyper</b>	<b>4</b>
<b>Långskeppsrigging</b>	<b>6</b>
<b>Tvårskeppsrigging</b>	<b>8</b>
<b>Löpande rigg</b>	<b>10</b>
<b>Förberedelse av båten innan rigging</b>	<b>13</b>
<b>Förberedelse av mast</b>	<b>14</b>
<b>Vid kranen</b>	<b>20</b>
<b>Genomgående master</b>	<b>22</b>
<b>Alternativ rigging av rullfocks-system</b>	<b>26</b>
<b>Toppvantens uppspänning</b>	<b>28</b>
<b>”Tumstocksmetoden”</b>	<b>29</b>
<b>Trimma för säkerhet</b>	<b>30</b>
<b>Mastheadriggar</b>	<b>32</b>
<b>Partialriggar</b>	<b>42</b>
<b>19/20-rigg och liknande</b>	<b>48</b>
<b>Bergström-Ridder rigg</b>	<b>50</b>
<b>Bommar</b>	<b>53</b>
<b>Rodkicker</b>	<b>56</b>
<b>Arbete i båtsmansstol</b>	<b>57</b>
<b>Avmastning</b>	<b>60</b>
<b>Höstöversyn</b>	<b>61</b>
<b>Skada eller skönhetsfel?</b>	<b>65</b>
<b>Förvaring</b>	<b>66</b>
<b>Montera nya beslag</b>	<b>67</b>
<b>Master som sällan riggas av</b>	<b>68</b>
<b>Båt på land med masten kvar</b>	<b>68</b>
<b>Beräkning av mast- och riggdimensioner</b>	<b>69</b>
<b>Positiv akterrunda + rullmast</b>	<b>72</b>
<b>Segeltravare och segelintag (MDS)</b>	<b>73</b>
<b>Seldén tillbehör</b>	<b>74</b>
<b>Noteringar</b>	<b>85</b>
<b>Omräkningstabell</b>	<b>85</b>



# Riggen

Med denna bok vill vi delge dig en stor del av våra erfarenheter gällande mast, bom och tillhörande utrustning, kort sagt, ditt riggsystem. Att riggsystemet är en vital del av din båt är vi säkert helt överens om. Men hur trimmar du riggsystemet för att erhålla största möjliga säkerhet och prestanda? Det är vad ”Råd och tips” handlar om.

I början av boken skriver vi allmänt om påmastning och förberedelser. Det är information som du absolut skall ta del av, oavsett vilken typ av rigg du har.

Följ därefter noggrant den riggningsanvisning som överensstämmer med din riggtyp. **Detta är viktigt av säkerhetsmässiga skäl och en förutsättning för att våra garanti-villkor skall gälla.**

Vi vill även ge dig en inblick i hur våra riggar skall hanteras rent praktiskt samt hur du på bästa sätt sköter ditt riggsystem för att det skall fungera under många år.

När du läser ”Råd och tips” kommer du möjligen att undra över vissa fackuttryck. Det nautiska språket är som bekant kryddat med benämningar som för många kan verka främmande. Ett bra komplement till ”Råd och tips” är därför vår produktkatalog. Där finner du ett alfabetiskt sökregister och illustrationer på de flesta av riggens detaljer.

Vi hoppas ”Råd och tips” skall vara till nytta för dig.

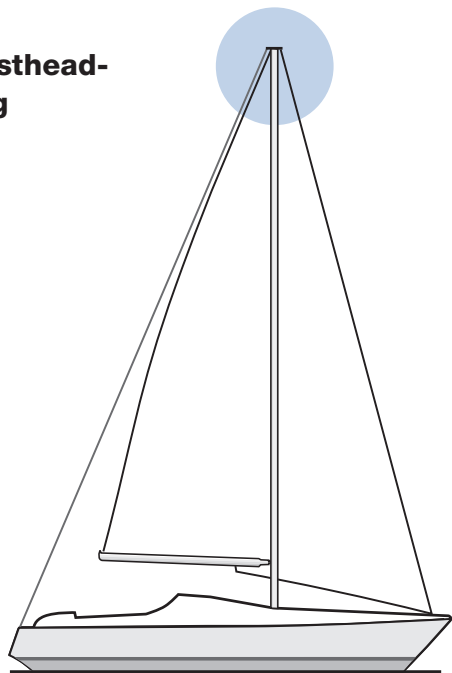
Bästa seglarhälsningar,  
Seldén Mast AB



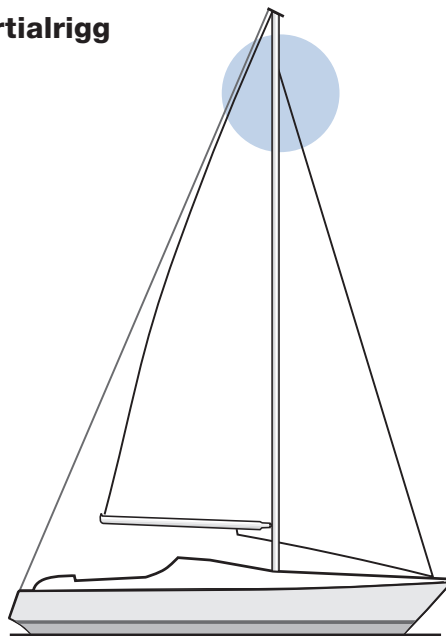
*Kom ihåg att det är du, i egenskap av båtens skeppare, som är ansvarig för olyckor och skador som uppstår genom slarv eller okunskap. Seldéns "Råd och tips" är ett utmärkt hjälpmedel för att förhindra olyckor, men den kan inte ersätta skepparens omdöme.*

# Riggtyper

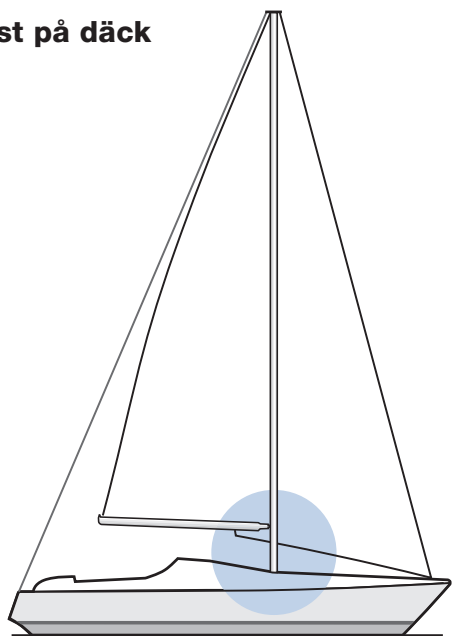
**Masthead-  
rigg**



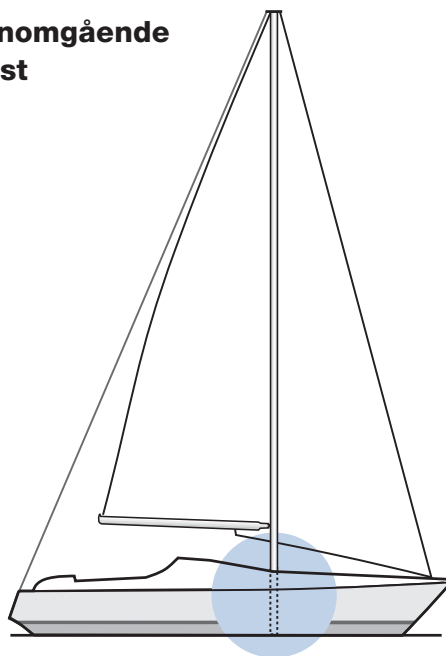
**Partialrigg**



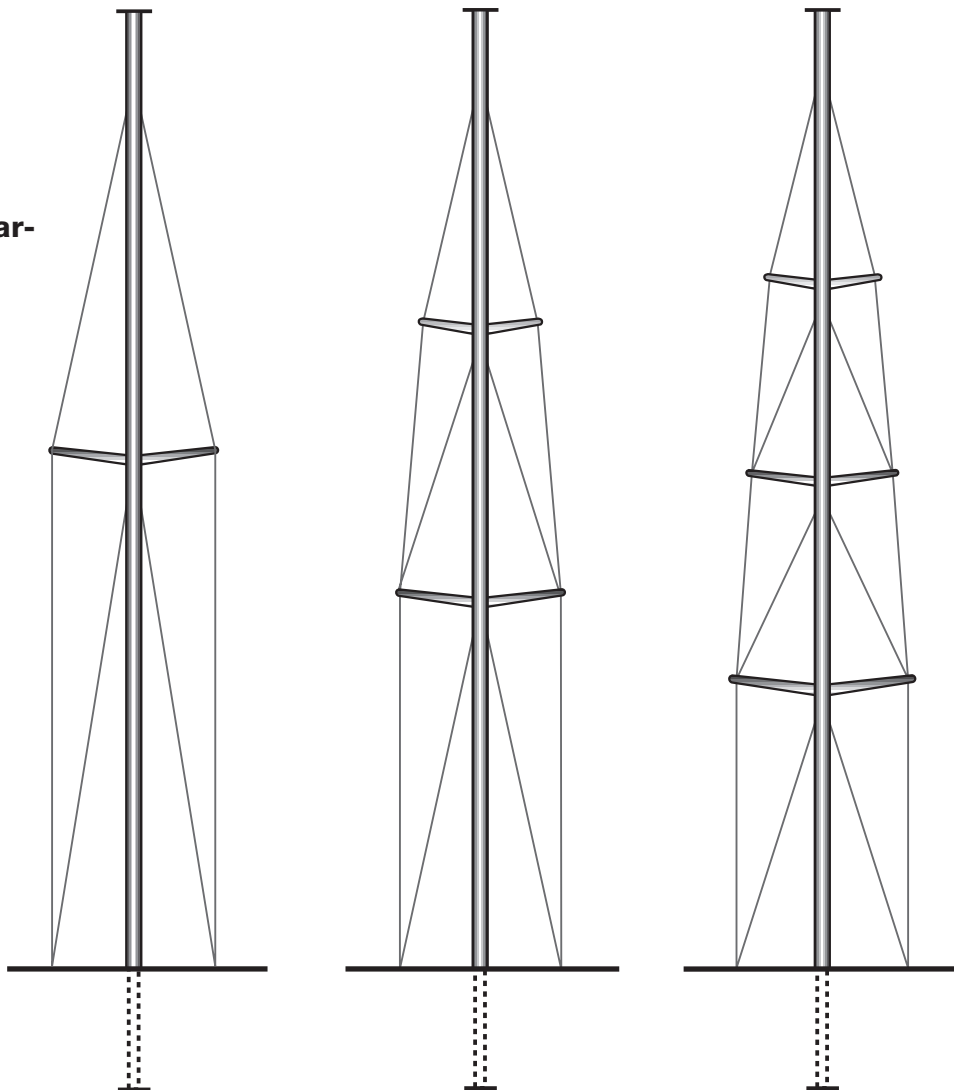
**Mast på däck**



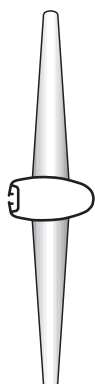
**Genomgående  
mast**



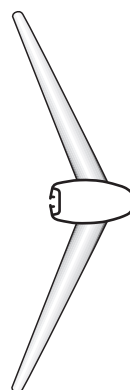
**En- eller  
flerspridar-  
rigg**



**Spridare tvärs**



**Svepta  
spridare**



# Långskeppsriggning

**Akterstag:** Stagar masttoppen mot rörelse framåt. Akterstagets uppspanning justeras med någon form av uppsträckningsanordning för att påverka mastens krumning samt förstagets uppspanning. Ofta monterad i båten med hanföt.

**Förstag:** Segelbärande stag för genua och fock. Stagar masten mot rörelse akterut. Förstagets spänning påverkas av akterstag, toppvant (riggar med svepta spridare), barduner samt storseglets skotning.

**Kutterstag:** Segelbärande inre stag för fock. Kan på en mastheadrigg placeras inom 6% av förtriangelhöjden under förstagsinfästningen för att kunna sträckas upp med akterstaget. Om det placeras lägre ner bör man komplettera med barduner eller möjligen ett framåtriktat fiolarrangemang.

**Inre förstag:** Infäst ca 60% upp från däck räknat på förtriangelhöjden. Detta stag bär inte segel utan syftar endast till att staga mastens mittsektion långskepps, i samverkan med checkstag.

**Babystag:** Infäst i området kring de nedre spridarna. Staget är inte segelbärande utan syftar till att staga mastens nedre del långskepps, i samverkan med aktre undervant.

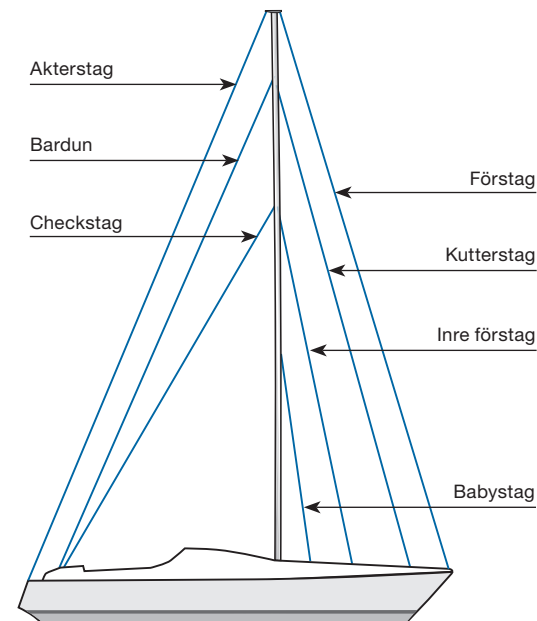
**Bardun:** Kallas även ”löpande backstag”. Barduner är stag infästade i mastens sidor i anslutning till förstag/kutterstag. På en mastheadrigg används barduner för att samverka med ett kutterstag. Mer vanligt förekommande på partialriggar där de används för att spanna upp förstaget. Bardunerna består av två wirar infästade i mastens sidor. Stagen justeras med taljor i sina nederändor. Lovarts bardun hålls alltid sträckt. Lä bardun är alltid slack, eftersom den annars är i vägen för storsegel och bom. Barduner monterade nära båtens midskeppslinje påverkar endast mastens långskeppsstagning, om spridarna är tvärs. Om de monteras på båtens låringar (aktre sidoparti) påverkar de även tvärskeppsriggning.



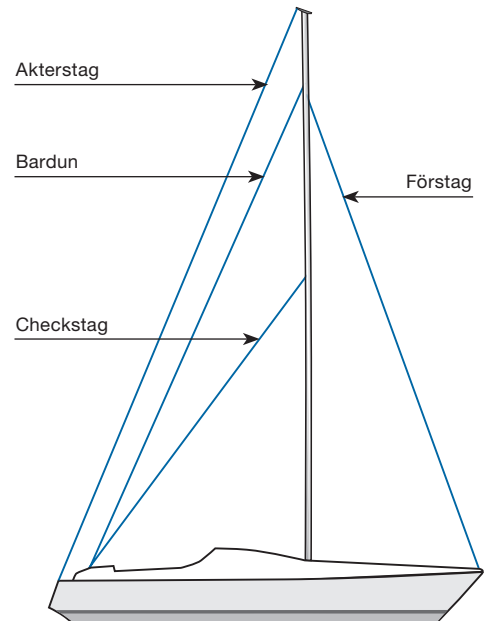
**Checkstag:** Fungerar i princip som barduner men är placerade längre ner på masten. Dess syfte är att stabilisera mastens mittsektion och därigenom förhindra okontrollerad krumning och pumpning. Samverkar ofta med inre förstag.

**Triaticstag:** Förstaget för en mesanmast. Är fästat mellan stor- och mesanmast på ketchriggad båt. På mindre båtar leds staget via trissa i mesanmastens topp ner till däck där längden kan justeras.

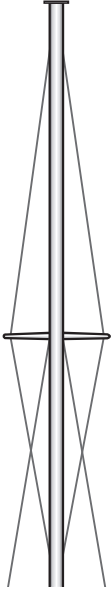
## Mastheadrigg



## Partialrigg



# Tvårskeppsriggning

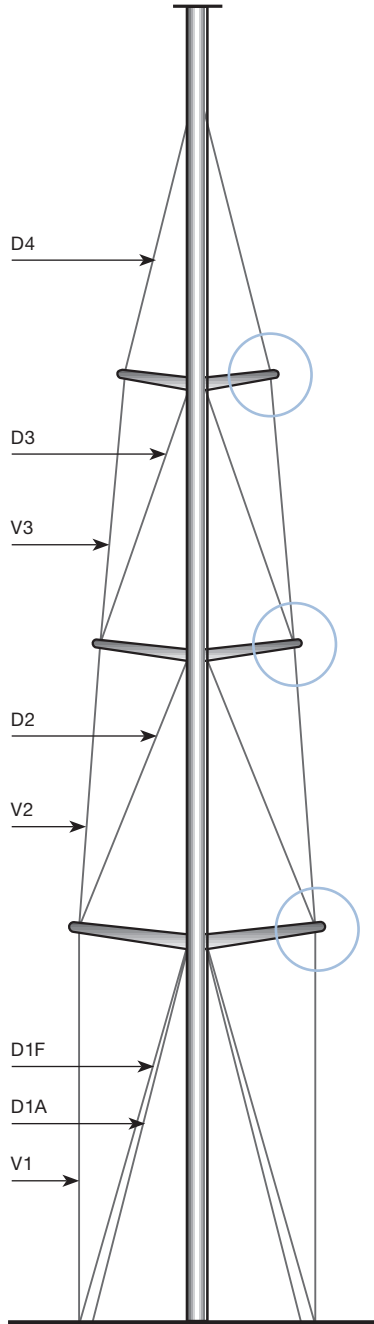


## **Fiolstagsarrangemang**

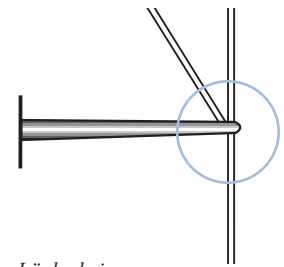
Fiolstag är avsedda för partialriggade båtar. Fiolspidarna är normalt vinklade föröver.

Fiolstagsarrangemanget ökar styvheten i masttoppen, inte bara i sidled utan också längskepps. Med fiolstag kan masttoppen konas ännu smäckrare.

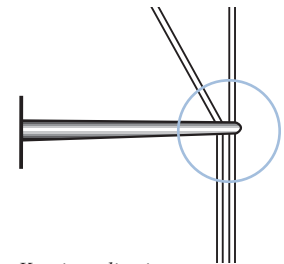
Fiolstagsarrangemang kan vara nödvändigt när man för en topphissad gennaker/spinnaker eller för stabilisering av storseglets topp.



D = Diagonal V = Vertikal



Länkad rigg.



Kontinuerlig rigg.

**Toppvant:** (V1-V3, D4) Stagar masten mot belastningar tvärskepps. Infästade nära masttoppen på en mastheadriggad mast och i anslutning till förstaget på en partialriggad mast. Toppvanten leds via vantspridare ner till båtens röstjärn.

**Fiolstag ("fiol"):** Permanent arrangemang för att staga en lång kaltopp (ostagad, övre del på mast) på partialriggad mast.

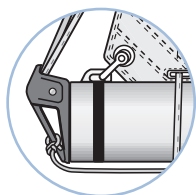
**Mellanvant:** (D2-D3) Förekommer på flerspridarrigg och är infästade i anslutning till de övre spridarna. Monteras med länk i nedre spridarnock (länkad rigg) eller passerar spridarnocken och fortsätter ner till däck (kontinuerlig rigg). Mellanvanten stagar de övre spridarpartierna tvärskepps.

**Undervant:** Infästade i anslutning till de nedre spridarna. Stagar spridarpartiet tvärskepps. Ofta förekommer främre (D1F) och aktre (D1A) undervant som även stabiliserar masten längskepps samt bestämmer mastens krumning.

# Löpande rigg

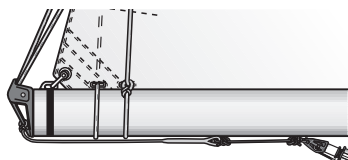
**Fall:** Lina eller kombination av lina/wire för sättning av segel. Om beställaren inte anger annat, färgkodar Seldén sina fall enligt följande:

- Genuafall: Blått
- Storfall: Vitt
- Spinnakerfall: Rött



## Undvik översträckning av genuafallet

Förstaget skall vara ordentligt sträckt vid varje segelsättning. Sträck därför upp akterstag och eventuella barduner **innan** förliket sträcks. Om seglet skulle hissas och sträckas hårt innan förstaget sträcks kan fall, fallsvirvel (om ett rullflocks system används) och segel bli överbelastade.



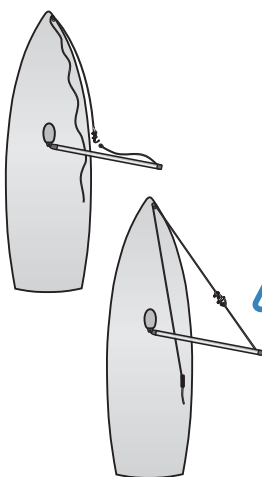
*För att förenkla koppling av en preventergaj kan en permanent tamp fästas mellan bomnocken och kickfästet. Fäst tampen med en pålstek i nocken. Dess främre ända har ett splitsat öga med ett bendselband. Då preventergaj ej används sträcks tampen upp med bendselbandet.*

**Storskot:** För skotning av storseglet. Infäst i bomnocken (nockskotning) eller längre in på bommen (mittskotning). Storskotets nedre del är oftast monterat i en vagn som löper på skotskenan. Var på skenan storskotsvagnen placeras beror på hur man vill trimma seglet.

**Genua-/flockskot:** För skotning av försegel. Leds via däckblock till skotwinchar. Däckblockets placering kan oftast justeras längs skepps beroende på hur man vill trimma seglet.

**Preventergaj:** Används för att förhindra ofrivillig gipp. Fästes i storbommens ytterände och leds framåt till en knape eller via ett brytblock på fördäcket och akterut till sittbrunnen. Preventergaj får ej monteras mitt på bommen då detta kan orsaka skador, i synnerhet om bomnocken går i vattnet vid rullning.

**Uthal:** Används för att justera storseglets underlik.

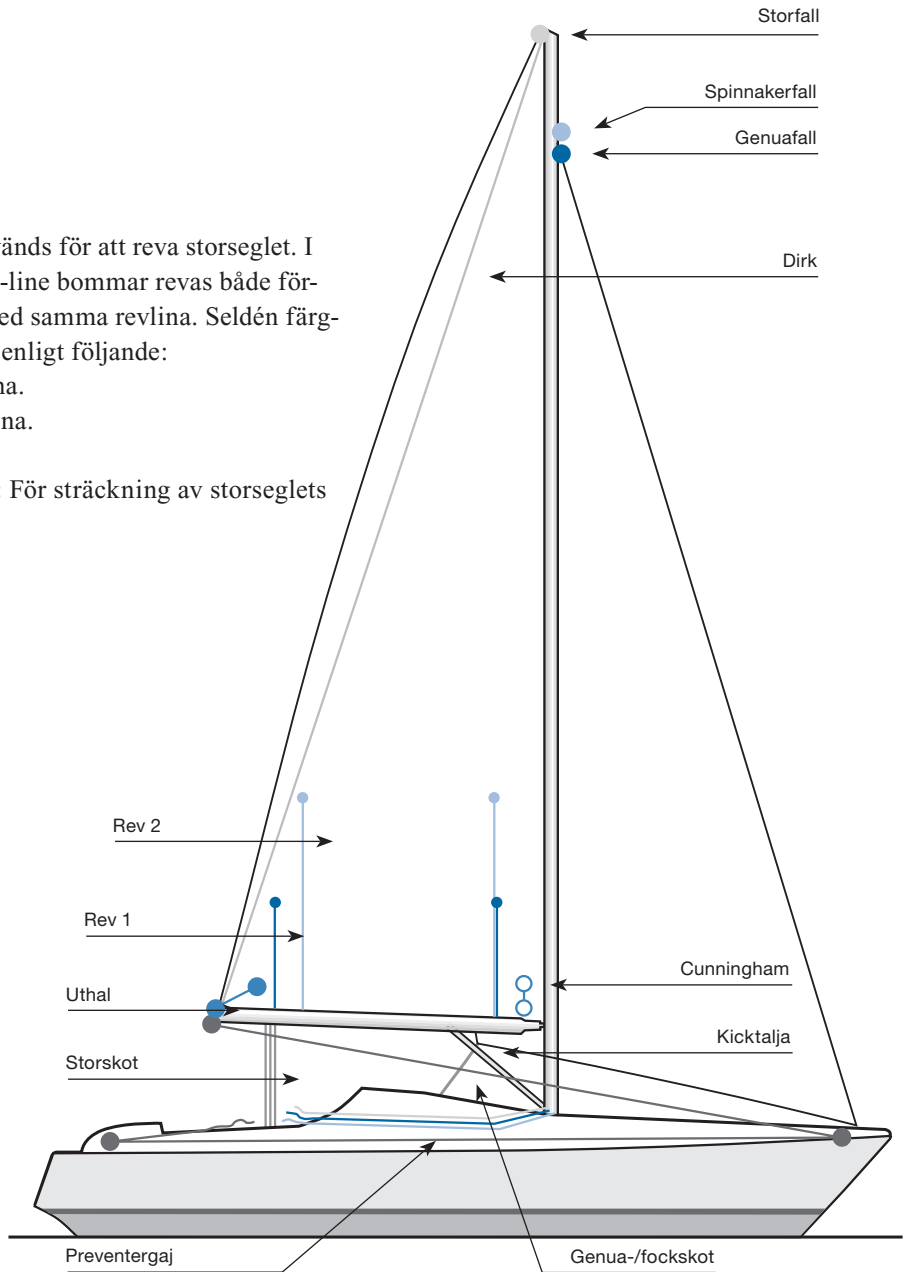


*Koppla preventergajen i tampen och led den till sittbrunnen via ett brytblock i fören.*

**Revlinor:** Används för att reva storseglet. I Seldéns Single-line bommar revas både för- och akterlik med samma revlina. Seldén färgkodar revlinor enligt följande:

- Rev 1: Blå lina.
- Rev 2: Röd lina.

**Cunningham:** För sträckning av storseglets förlik.

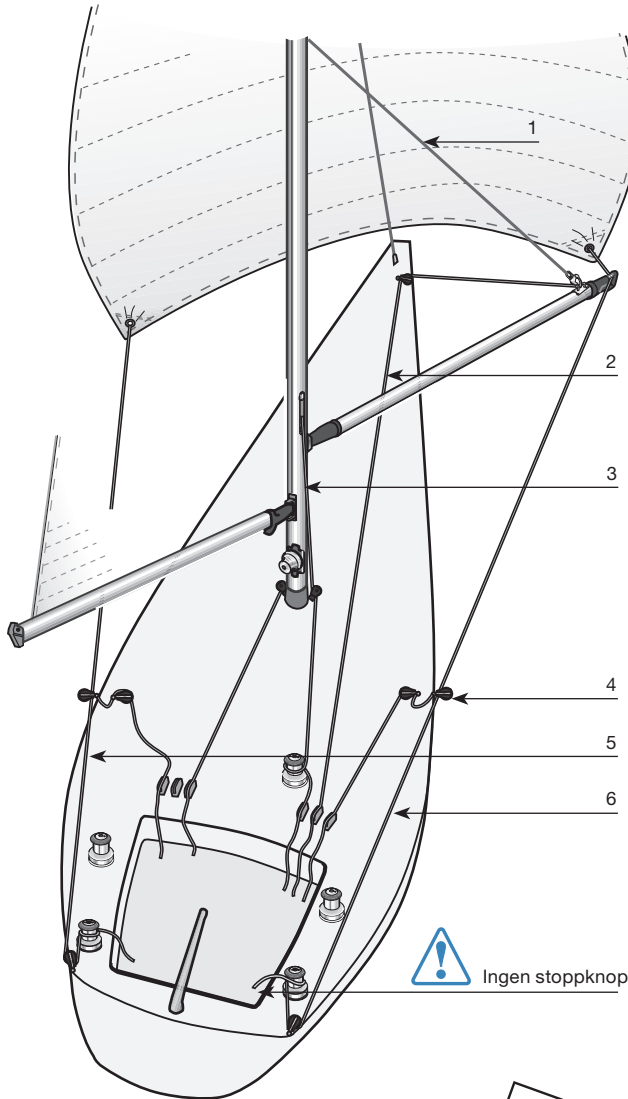


**Dirk:** Används för att förhindra att bomnocken faller ner i sittbrunnen när den ej bärs upp av seglet, t.ex. vid revning, samt vid trimning av storseglet i lättvind.

**Kicktalja:** Förhindrar att bomnocken ”lyfter” vid undanvindsegling. Planar ut seglet och trimmar akterliket. Kombinerar ofta med Seldéns kickstång Rodkicker, vilken ersätter dirkens funktion.

*Fortsättning...*





**Lift:** Används för att ”lyfta”, eller hålla upppe spinnakerbommen. Placeras i spinnakerbommen och leds via trissa i masten till däck. (1)

**Nedhal:** Används för att bestämma spinnakerbommens horisontella läge i samverkan med lift. Ofta fästs nedhalet i en hanfot. (2)

**Travarlift:** För höjdjustering av spinnakertravare på trimskena. Används även för stående spinnakerbomsarrangemang. (3)

**Inhal (”sugga”):** Lina i block som löper midskepps på spinnakerskotet. Straffas i hårt väder för att minska risken för spinnakerpendling. (4)

**Spinnakerskot:** Lina i lä för skotning av spinnaker. Leds till winchar via brytblock på låringen. Skotens längd bör vara 2 x båt längden. (5)

**Spinnakergaj:** Lovarts spinnakerskot. (6)

För mer utförlig information om spinnakersegling hänvisar vi till vår skrift ”Att segla spinnaker”, art.nr. 595-560-S.

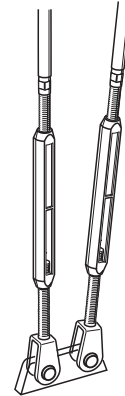
Vindriktning

# Förberedelse av båten innan riggning

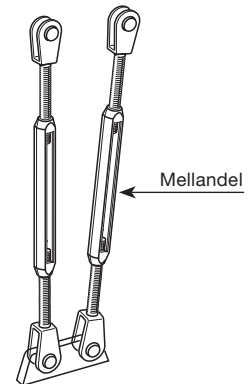
## Följande punkter bör utföras innan båten flyttas till mastkranen

- Tag fram alla de verktyg du kommer att behöva under riggningsarbetet.
- Kontrollera att alla vantskruvar är rengjorda och smorda med vantskruvsolja.
- Vantskruvar med den övre gängade terminalen pressad på wiren (terminalvantskruv) är gängade för förlängning genom att vrida mellandelen medsols. Montera dessa vantskruvar på den stående riggen.
- Montera alla övriga vantskruvar i båtens röstjärn med vänstergången nedåt. Öppna vantskruvarna maximalt genom att vrida mellandelen medsols. Ordna så att riggbulten i vantskruvens överända snabbt kan demonteras. På detta vis är alla vantskruvar vända åt samma håll och det blir lättare att koppla vant och stag.
- Montera akterstagssträckare.

Vidstående vantskruvsmodeller har en fast ”gaffel” i sin nederända. Denna typ av vantskruv skall endast användas om röstjärnet har korrekt vinkel så att vantskruven står i rät linje med staget. Om inte, måste en toggel monteras mellan röstjärn och vantskruv. Alternativt används en vantskruv med integrerad toggel.

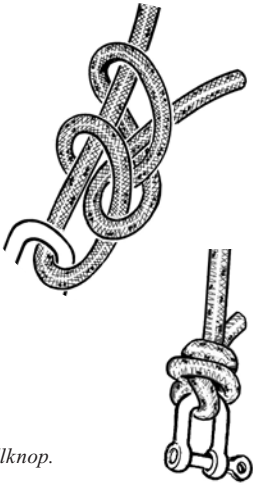


Terminalvantskruvar.



Gaffel/gaffel-vantskruvar.

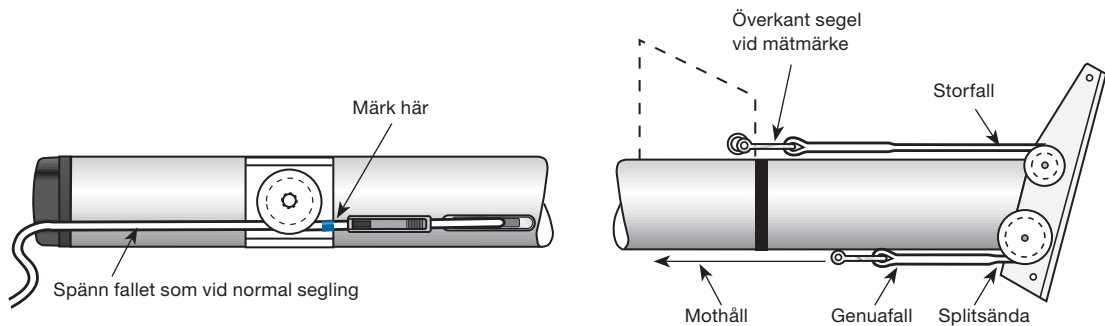
# Förberedelse av mast samt stående- och löpande rigg före påmastning



Fallknot.

## Ny mast som riggas för första gången

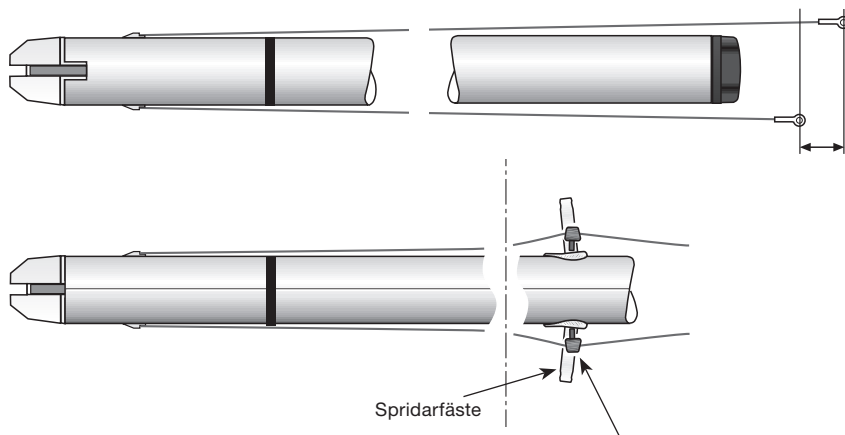
- **Bestäm mastens tyngdpunkt** genom att lägga masten på en bock som en gungbräda. Markera tyngdpunkten med tejp på mastens framsida. Denna markering använder du senare för att placera lyftstroppen på rätt ställe. Vanligen är 60% av masts höjden ett lämpligt läge.
- **Uppmärkning av fall.** Det är viktigt att ha en markering på fallet som indikerar när seglet är i topp. Detta för att förhindra att splitsen kilar fast sig i fallbox/masttopp och skadar trissan. Om fallshackeln är knopad minskar risken för skador. Nya fall tillverkade av tågvirke kommer att få en permanent töjning när de belastas för första gången. Gör en temporär markering med vattenfast tuschpenna. Efter en tids segling kontrolleras markeringens placering. Slutlig märkning görs med taglingsgarn. Märkningarna kan kompletteras med s.k. trimtejp (en dekalremsa med måttmarkering). Fallens trimning kan då lätt kontrolleras.
- **Genuafall och fockfall.** Fixera fallkroken så att splitsen eller knopen slutar strax utanför trissan i toppen. Ordna med ett mothåll i form av en stum tamp. Belasta fallet som vid normal sträckning i förseglet och märk fallet t.ex. vid överkant winchplatta, där fallet kommer ut ur slitsbeslag eller framför avlastare i sittbrunnen.
- **Storfall.** Fallschackeln fixeras så att storseglets överkant kommer att hamna vid mätmärkets underkant. Därefter går du tillväga enligt ovan.



### Förberedelse av topp- och mellanvant

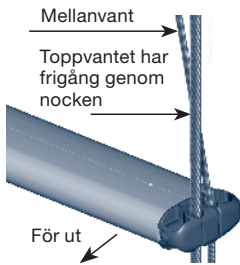
- Montera toppvanten på masten. Sträck upp dem utefter masten och kontrollera att de är lika långa. Om så inte är fallet, notera skillnaden på en bit tejp som fästes på ett av vanten (t.ex. ”+ 7 mm”). Skillnaden kompenserar du för med dina vantskruvar.
- Montera mellanvanten på masten och lägg dessa ihop med toppvanten utefter masten.
- Mellanvanten (D2 och D3) ska vara helt lösa till dess att toppvanten (V1) är uppspända.

*Fortsättning...*



Klämnockar skall monteras i höjd med spridarfästena med vanten sträckta utefter masten. Slutlig vertikal spridarvinkel skall alltid vara 6°.

Fortsättning: Förberedelse av mast samt stående- och löpande rigg före påmastning.



Spridarnock för kontinuerlig rigg.



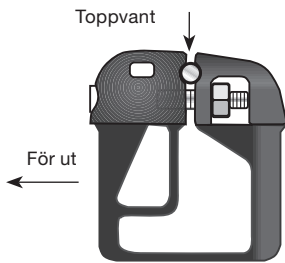
Spridarnock för V-spridare.



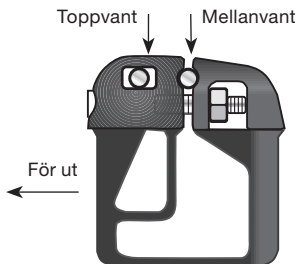
Spridarnock för länkad rigg.



Spridarnock för rodrigg (Tip-cup).



Klämnock för enspridarrigg eller övre spridare på flerspridarrigg.

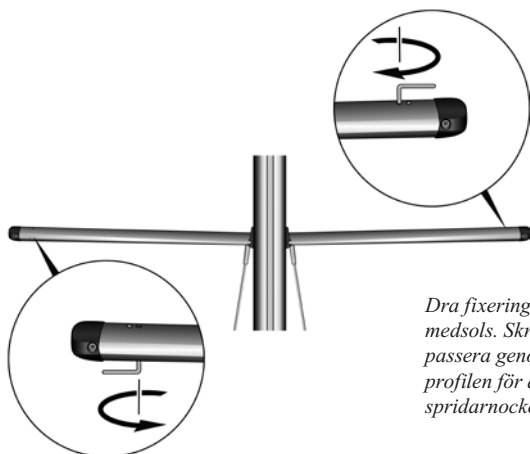


Klämnock för kontinuerlig rigg.

### Klämnockar

- Detta är den typ av spridarnockar vi använder för riggar med ett spridarpar eller för flerspridarriggar när mellanvantet passerarnocken och fortsätter ner mot båten, s.k. kontinuerlig tvärskeppsrigg.
- Placera nockarna på toppvanten och mellanvanten, mitt för mastens spridarfästen med vantens sträckta utefter masten. Beroende på vantspridarnas längd kan korrekt placering variera. Slutlig vertikal spridarvinkel skall alltid vara 6°.
- Den nedre spridarnocken på en flerspridarrigg klämmer runt mellanvantet. Toppvantet har frigång genomnocken.
- Koppla undervanten till spridarfästena eller till sina respektive vantfästen.
- Montera vantspridarna till spridarfästena.
- Placera spridarnockarna i vantspridarna. Drag åt den vertikala låsskruven hårt för att fixera nocken i spridaren. Drag åt de horisontella klämskruvarna hårt. Nockerna får under inga omständigheter glida på vantens. När masten är rest skall man kunna stå på spridaren utan att nocken glider.





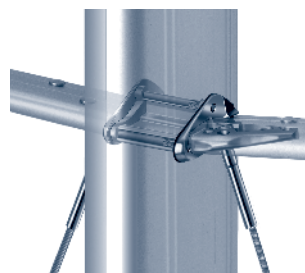
*Dra fixeringskruven åt rätt håll, medsols. Skruvens ände skall passera genom hålet i spridarprofilen för att säkerställa att spridarnocken inte lossnar.*

### **Länkade spridarnockar**

*Montera toppvant samt mellanvant enligt bild. Förläng mellanvantets vantskruv maximalt.*

### **Rod Tip-cups**

*Montera toppvant samt mellanvant enligt bild. Förläng mellanvantets vantskruv maximalt.*

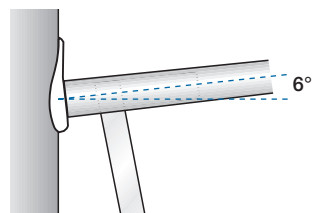


*Genomgående spridarfäste med integrerade fästen för undervant eller mellanvant.*

## **Mast som tidigare varit riggad på din båt**

- Tvätta mast, bom, spinnakerbom, rullflocks-system och kickstång och alla därtill hörande detaljer med mildt rengöringsmedel samt skölj noga. Behandla med båtpolish samt eventuellt vax.
- Smörj trissor med silikonspray.
- Winchar underhålles enligt tillverkarens instruktioner.
- Smörj rullflocksystemets/rullmastens kullager med vattenfast fett, enligt separat instruktionsbok.
- Behandla eventuellt kullagrat fullattesystem med silikonspray.

*Fortsättning...*

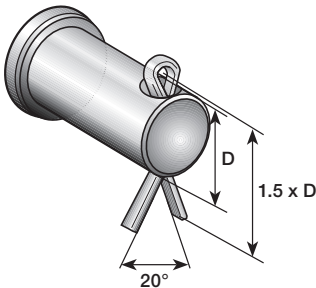


*Spridarvinkel.*

## Elektronik

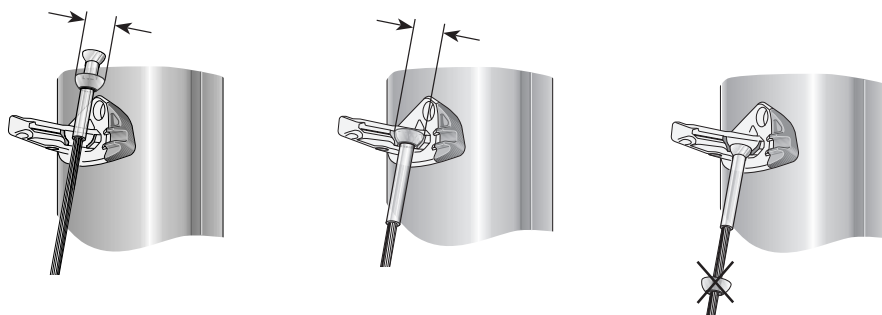
- Kontrollera att mastens lanternor, däckbelysning och vindinstrument fungerar. För att göra detta måste ett 12V eller 24V batteri finnas tillgängligt. Den här kontrollen gör att du slipper gå upp i masten efter riggning för att byta glödlampor eller utföra andra reparationer.
- Passa på att kontrollera kablar. Om en kabel är skadad, lokalisera anledningen och åtgärda.
- Smörj alla elektriska anslutningar med vaselin för att undvika korrosion.
- Använd aldrig någon del av riggsystemet för jordning.

## Stående rigg



- Montera alla vant och stag. Riggbulten som fäster akterstaget i masttoppens toggel bör monteras så att skallen vänds in mot fallet. Detta för att förhindra fallet från att fastna i saxpinnen.
- Saxpinnar skall ha en längd av 1,5 x riggbultens diameter och vid låsning böjes skänklarna isär ca 20°. Om du öppnar dem mer än så blir de svåra att återanvända.
- Tejpa alla saxpinnar och låsringar som kan komma i kontakt med löpande rigg och segel. Använd vävtejp. Tänk på att en spinnaker väldigt lätt rivs sönder om den kommer i kontakt med något vasst och att exempelvis en misslyckad nedtagning av spinnakern kan förpassa seglet till i stort sett vilken del av riggen som helst.
- Surra den stående riggen temporärt till mastens nederända så att den inte hänger löst då masten hissas i kranen.
- Ett eventuellt rullfocksystem placeras på mastens framkant. Fäst en tamp i systemets nedre del så att en person senare kan styra systemet när masten hissas i kranen. Ett rullfocksystem kan även monteras i efterhand. Se sidorna 26-27.

Undervant och mellanvant som hänger i spridarfästet har en s.k. ”Stemball-terminal” i övre änden. Denna terminal hänger i spridarfästets ”kopp”. Terminalen kan vara kompletterad med en



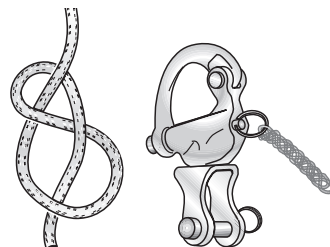
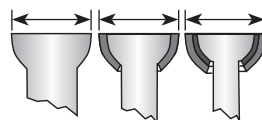
eller två brickor för att uppnå rätt storlek i förhållande till koppen. Kontrollera att alla brickor finns på plats genom att mäta stemball-terminalens dimension inklusive eventuella brickor.

Mastprofil	Spridarbredd, mm	Total dimension "Stemball" inkl. eventuella brickor, mm
C156-C246	T-90 och T-105	27,6
C264-C304	T-131	35,6



## Löpande rigg

- Kontrollera att alla fall etc. är försedda med stoppknop "åtta" i haländarna så att de ej rappar ur.
- Kontrollera att alla fall m.m. löper lätt och att ingen löpande rigg ligger i utrymmet mellan mast/spridare/vant.
- Polera och smörj schacklar. Förse gärna snabbschacklar med en kort utlösarstropp i tågvirke (ingen ögla) så är det lättare att öppna schackeln.



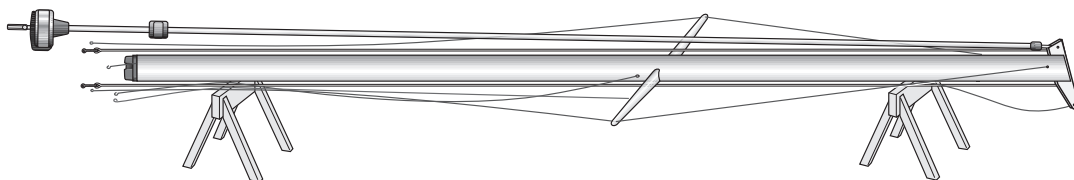
Stoppknop "åtta".

Snabbschackel med utlösarstropp.

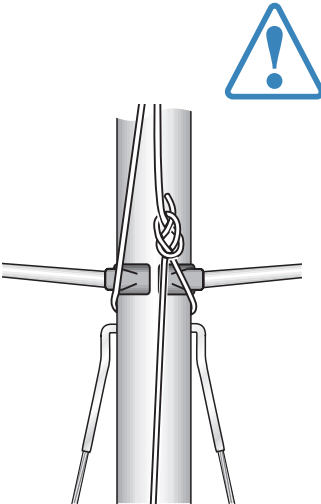
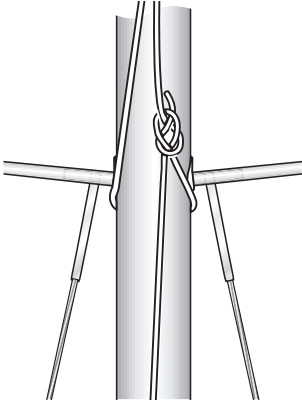
## Övrig utrustning

- Montera Windex, vindinstrument, antenner etc. i mast-toppen om påmastning kan ske utan att dessa skadas. Alternativt monteras denna känsliga utrustning i efterhand.
- Montera sejnfall (flagglina i nedre spridare).

*OBS! Se till att Furlexsystemets fallsvirvel är placerad i höjd med segelintaget innan masten reses. Annars kommer fallsvirveln att glida ner med hög fart och skada segelintaget.*



## Vid kranen



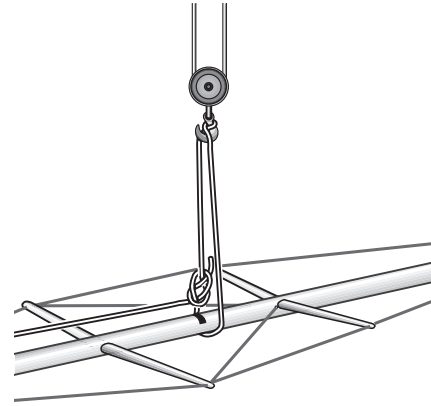
*Ordna så att lyfistroppen ej kommer i konflikt med undervantens infästningar.*

Detta är ett moment som kräver stor noggrannhet och koncentration. Ett misslyckat kranlyft orsakar i bästa fall endast materiella skador, men risken för personskador är påtaglig om man slarvar. Vidtag följande åtgärder:

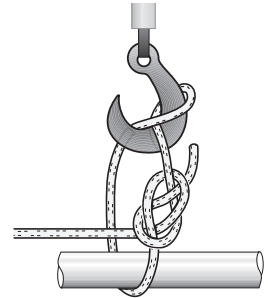
- **Båtens placering.** Förtöj båten så att den ligger still under mastkranen, med lyftkrokens centrering omedelbart för om T-järn eller däckring.
- **Yttre omständigheter.** Undvik att masta på i hård vind. Se till att åskådare befinner sig på en mastlängds avstånd.
- **Bemanning.** Var alltid minst tre personer. En person utses till "kapten" och är den som leder arbetet. Kaptenens uppgift är att styra in masten över båten och han/hon **släpper inte taget om mastens nederända förrän masten är stagad** (för genomgående master, se sidan 23). En annan person sköter kranen, på direktiv från kaptenen. En tredje person assisterar kaptenen då masten hissas och förs ut över båten. När masten placerats på T-järnet kopplar denna person vant och stag. I vilken ordning detta görs redogör vi för längre fram för olika riggtyper.
- **Masten** läggs under kranen med likrännan nedåt och masttoppen ut från kajen.
- **Lyfistroppens placering.** Placera lyfistroppen i närheten av eller över mastens tyngdpunkt. Om stroppen placeras för långt ner blir masten "topp-tung" vilket orsakar kraftig obalans och gör det svårt att hålla mastens nederända. Fixera stroppen med en stark lina nedåt som beläggs omsorgsfullt i lämpligt beslag. På master med ett spridarpar placeras stroppen vanligtvis under spridarfästena. Kontrollera att den inte kommer i konflikt med undervantens infästningar.
- **Kroken** bör vara försedd med en låsanordning som förhindrar lyfistroppen från att glida av. Om så inte är fallet

skall stroppen läggas på kroken enligt vidstående figur.

- **Lyftstroppen** är lämpligen tågvirke som knopas med skotstek. Kontrollera att alla stag och vant ligger utanför stroppen. Om stroppen görs tillräckligt lång kan man på en flerspridarrigg koppla loss kroken efter påmastning, utan att klättra upp till första spridarparet. Det är dock viktigt att kontrollera att kranen är tillräckligt hög för att klara en lång stropp.
- **En genomgående mast** måste lyftas högt för att kunna föras rakt ner genom däckringen. Säkerställ att kranen har erforderlig höjd.
- När **masten är stagad** flyttar man sig snarast från mastkranen för att ge plats åt nästa båt.



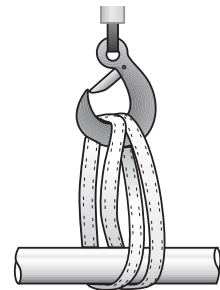
*Lyftstropp fixerad vid mastens tyngdpunkt.*



*Om kroken saknar låsanordning säkras lyftstroppen runt kroken.*

### Att tänka på

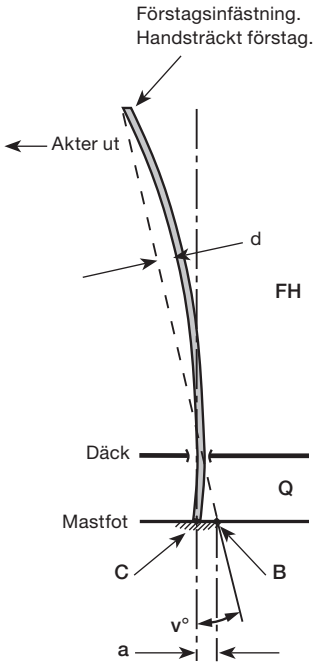
- Klä krok och krokfäste med mjuka trasor eller t.ex. skumplast innan masten hissas. Detta för att förhindra skador på masten.
- Fäst en tamp i lyftstroppen så att den kan dras ner.



*Krok med låsanordning och ändlös lyftstropp.*



# Genomgående master



## Standardvärden

$v = 1^\circ$

$a = 0,017 \times Q$  (17 mm per meter Q)

$d =$  kordahöjd

$0,5\% \times FH$

$d$  får ej överskrida 2%

(1% för rullmaster)

FH = Förtriangelhöjd

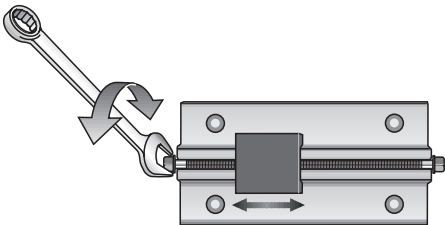
Q = Avstånd från köl till däck

## Mastfotens placering för akterlutning respektive krumning av genomgående mast

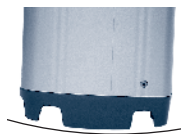
En genomgående mast skall forma en jämn kurvatur (konvex framsida) ända nerifrån mastfoten. Mastfoten måste därför vara placerad akter om en linje från förstagsfästet i masten genom däckringens mittpunkt (streckad linje). Innan du rest masten är det svårt att med precision avgöra var mastfoten skall stå. Utgå från riktvärde som beskrivs nedan. Mastfotens placering kan oftast justeras i efterhand. Det bästa sättet att kontrollera att masten har en jämn kurvatur är att syfta utefter masten, från masttoppen och hela vägen ner till däck.

**Standardutförande:** Seldén beräknar standardmässigt handsträckt förstagslängd för  $1^\circ$  akterlutning. Normal placering av mastfoten är lodrätt under däckringens mittpunkt vilket ger 0,5% förkrumning. Både akterlutning och krumning kan anpassas efter egna idéer baserat på följande princip.

Förstagets längd avgör mastens akterlutning ("rake"). För  $1^\circ$  akterlutning och rak mast skall mastfoten placeras  $0,017 \times Q$  för om lodmärke från däckringens mittpunkt. Vi kallar denna punkt B. Masten skall dock inte vara rak utan ha en viss krumning. 0,5% av förtriangelhöjden är normalt. För att erhålla denna krumning placeras mastfoten  $0,017 \times Q$  akter om punkt B. Detta är punkt C. Därefter spänns akterstaget upp till 15% av dess brottlast.



Justerbart T-järn. Lätta på riggspeänningen och justera med masten på plats.



Mastkoning med konvex undersida. Fördelar kompressionslaster på mastprofilen.

### Tips:

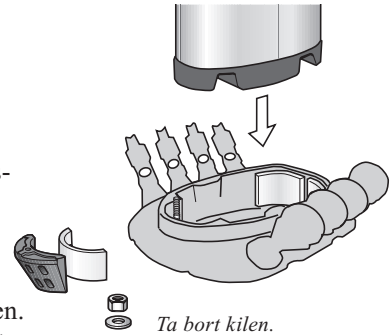
För att bestämma "d" kan man hissa upp en lina i en travare till den höjd där förstagsfästet är placerat. Sträck linan ner till däcksnivå och uppskatta "d" med mastens längskeppsmått som referens.

## Vid kranen

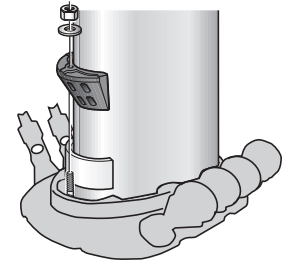
- Hissa upp masten och för försiktigt ner den genom däckringen. För att förhindra skador på masten kan textil eller kartong användas som skyddsmaterial. En person skall befinna sig under däck för att ta emot masten. En annan person befinner sig på däck och en tredje vid kranen. Personen på däck styr masten ner genom däckringen och förmedlar direktiv från personen under däck till kranskötaren.
- Sänk ner masten över T-järnet så att skoningen fixeras långskepps och tvärskepps.
- Koppla vanten, förstag och akterstag och spänn upp så att masten står någorlunda still i däckringen.
- Drag ner lyftstroppen och lämna kranen.
- Montera akre kilningsgummin och blöt det främre kilningsgummit med vatten och såpa. Skruva åt däckringens förliga fixeringskil så att masten fixeras i däckringen.
- Om inte permanenta Tie-rods ingår i båtens konstruktion så monteras nu Seldén Tie-rod beslag. Ett på var sida om masten. Koppla dess nedre delar till masten och bultarna genom däckringen.
- Trimma in den stående riggen enligt motsvarande däckstående rigg. Tie-rods ska vara helt lösa.
- Spänn endast upp Tie-rods tillräckligt mycket för att de ej skall skramla.
- Montera mastkragen till däckringen.



Formanpassade kilningsgummin.

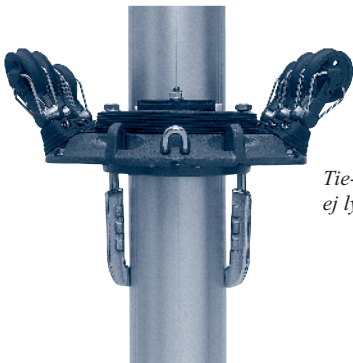


Ta bort kilen.

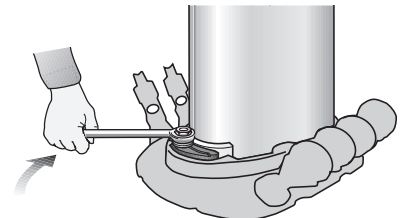


För masten genom däck och sätt tillbaka kilen.

Fortsättning...



Tie-rods gör att däck  
ej lyfts av fallen.

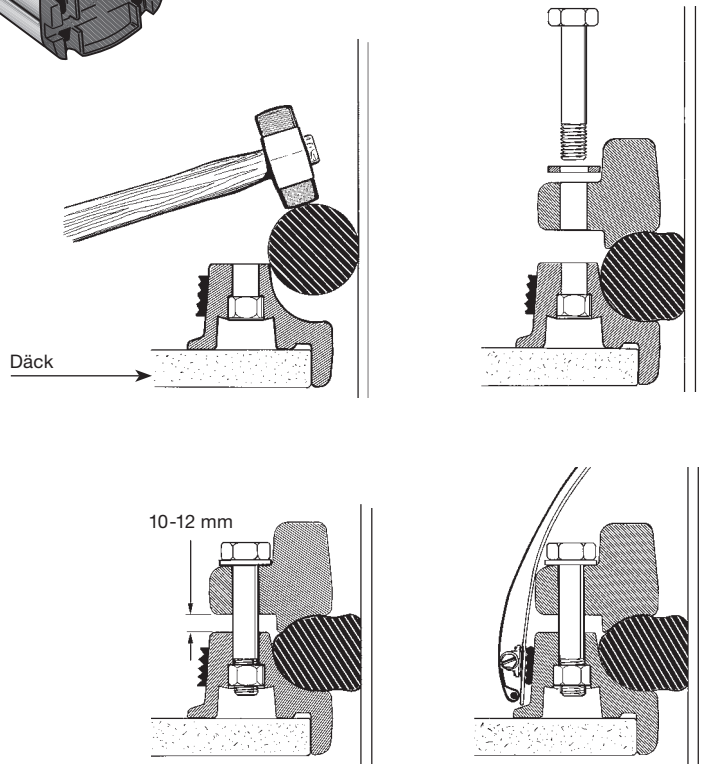
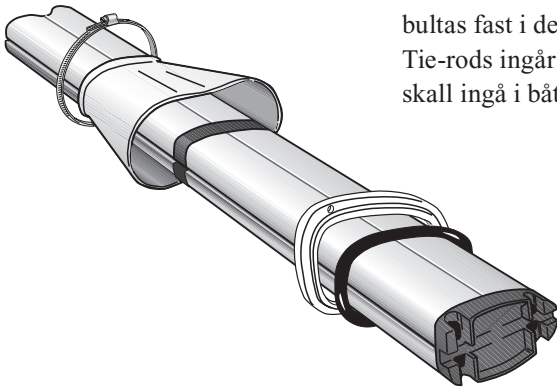


Fixera masten genom att dra åt  
justerskruvens mutter.

### Däckring för stora master

Mastprofiler:	C321/171	F324/169
	C365/194	F370/192

För dessa mastprofiler levereras en tvådelad däckring. Dess nedre del monteras i däck och den övre levereras med masten. Mellan dessa delar finns en o-ring i gummi. När den övre ringen bultas fast i den nedre komprimeras o-ringens och masten säkras. Tie-rods ingår ej i detta system eftersom permanenta Tie-rods skall ingå i båtens konstruktion.





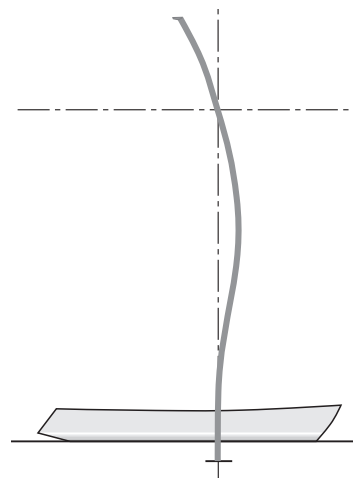
## Trimning under segling

### Tvårskepps

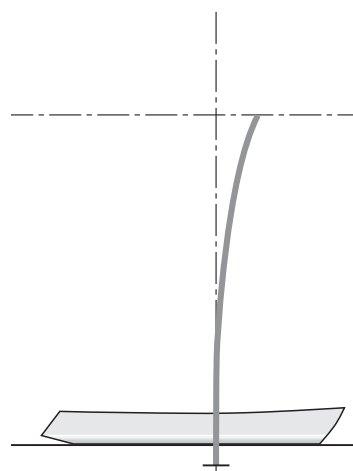
- En genomgående mast går, på grund av inspänningen i däck, ej att få rak tvårskepps i hela sin längd. Kontrollera därför under segling att masten har en jämn kurva från topp till däck. Justera om nödvändigt med undervanten och mellanvanten.
- Reva seglet och kontrollera att masten har en jämn kurva tvårskepps.

### Långskepps

- Kontrollera mastens långskeppstrimning. Förutom mastfotens placering påverkas denna av akterstag/förstag, inre förstag/checkstag, dubbla undervant alternativt akre undervant + babystag. Masten skall ha en svag positiv kurvatur vid spridarpartiet.
- För genomgående master är det viktigt att masten har en jämn positiv kurva, inte en S-kurva i sin nedre del. Syfta längs masten ända nere från däcknivå. Det kan bli nödvändigt att slacka på riggen, justera mastfotens placering på T-järnet och trimma in riggen igen.
- Vid ökad belastning på förstaget vill masttoppen flytta sig föröver, vilket ökar risken för en negativ kurvatur. Detta måste absolut förhindras. Även om masttoppen i sitt utgångsläge ligger väl akterut är det oftast nödvändigt att med hjälp av någon slags akterstagssträckare, motverka denna förflyttning.
- För övrigt kontrolleras trimningen enligt motsvarande däckstående riggtyp.

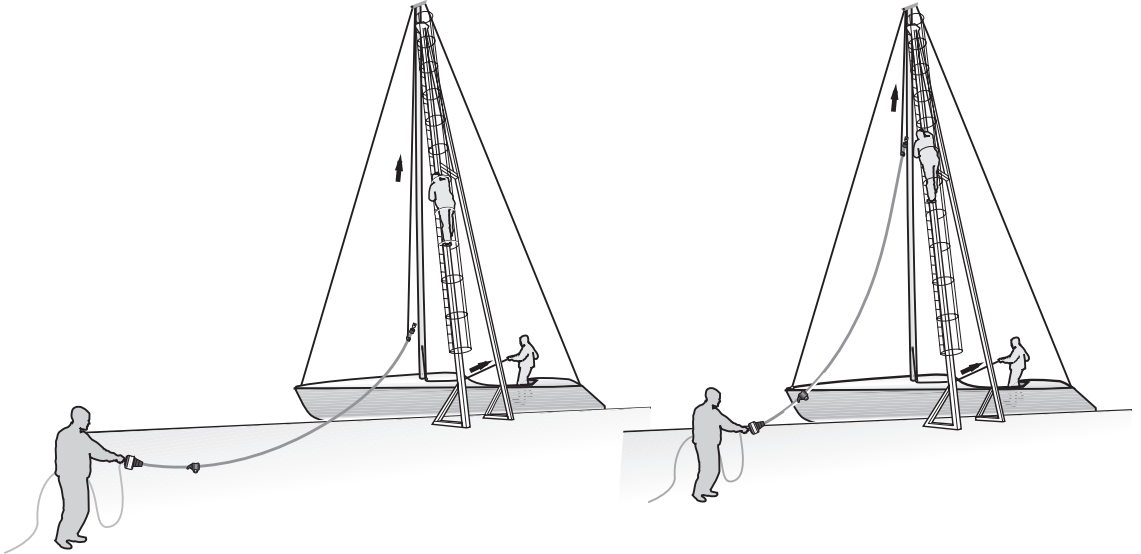


Undvik S-kurva.



Undvik negativ mastkurva.

## Alternativ riggning av rullflocks-system

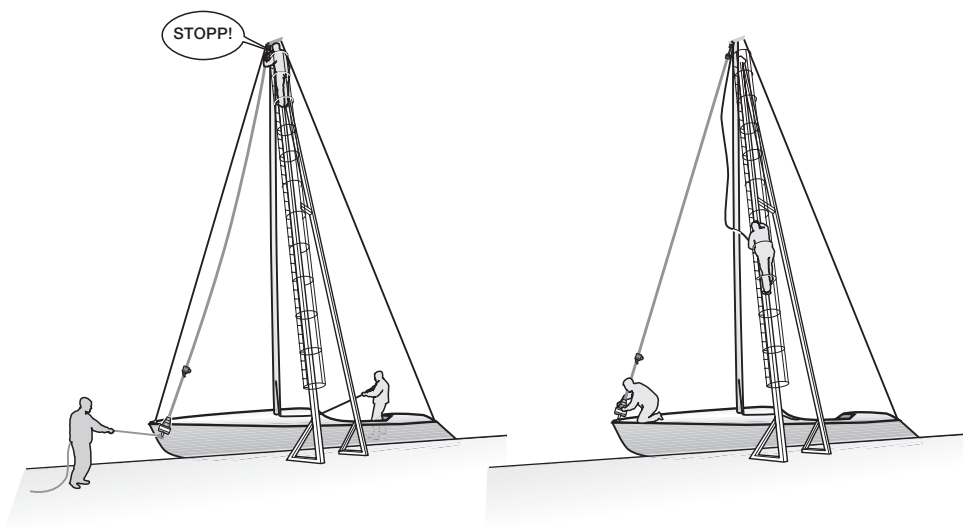


Vanligen lägger man rullflocks-systemet på mastens framkant när masten hissas upp i kranen. En person avdelas för att förhindra systemet från att skada mast och båt. Rullflocks-systemets profil klarar böjar med stor radie utan problem, men kan få brytskador vid okontrollerade knäckar.

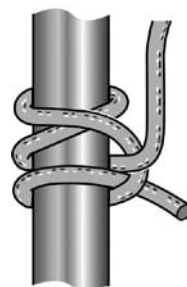
Om man upplever att rullflocks-systemet mest är i vägen då masten hissas finns en alternativ metod. Den tar lite längre tid, men förenklar påmastningen. Ett villkor är att man har tillgång till en mastkran med steg samt att man från stegen når mastens förstagsinfästning. En van person kan även utföra monteringen från båtsmansstol.

- Lägg rullflocks-systemet ”stand by” på kajen vid kranen.





- Masta på utan rullfocksystem och staga masten temporärt med genuafallet. Fallet knopas i den yttre (från kajen sett) förtöjningsknäpen i förskeppet. Förlita dig inte på nyckel- eller snabbschacklar.
- Sträck upp genuafallet och släck på akterstag/toppvant för att få förstagsinfästningen att röra sig framåt.
- Knopa spinnakerfallet i toppen av rullfocksystemet med en knop som inte glider. Se vidstående illustration.
- En person går nu upp i kranen till en nivå där förstagsinfästningen nås. En annan person hissar upp rullfocksystemet i spinnakerfallet. En tredje person lyfter rullfocksystemets nedre del så att det inte släpar i marken.
- Systemet monteras i toppen och kranklättraren tar med sig spinnakerfallet ner.
- Systemets nederdel monteras i båtens förstagsinfästning.
- Avlasta genuafallet och sträck upp akterstag/toppvant.



*Anti-glidknop.*

# Toppvantens uppspänning

Wire dimension, mm	Brottlast kN
Ø 3	8
Ø 4	14
Ø 5	22
Ø 6	31
Ø 7	43
Ø 8	56
Ø 10	88
Ø 12	126
Ø 14	171
Ø 16	216

*Brottlasten för olika dimensioner av 19-trådig rostfri wire.*

Att toppvanten har erforderlig uppspänning är grundläggande för alla riggtyper. Toppvanten ansätts vid bryggan men sluttrimmas under segling. Nedanstående gäller stående rigg i 19-trådig rostfri wire. Detta är det vanligast förekommande materialet för stående rigg.

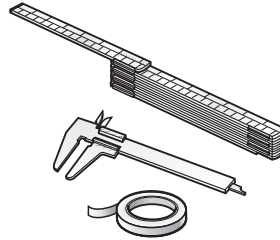
Det du skall sträva efter är att spänna upp toppvanten till 15-20% av den brottlast som gäller för den dimension dina toppvant har (slutlig kontroll av intrimning erhålls först under segling). På marknaden finns mer eller mindre tillförlitliga mätinstrument för detta ändamål. Seldén har utarbetat en metod som ger dig den information du behöver med utrustning som du förmodligen redan har. Följande bör du känna till:

- All 19-trådig rostfri wire töjer sig under belastning, men återfår sin ursprungliga längd när den avlastas. 1 mm töjning per 2 m wire motsvarar 5% av brottlasten, oberoende av wire-dimension.
- Ett glasfiberskrov däremot formar delvis om sig permanent när riggen belastats. Efter en tid måste man därför sätta an riggen igen. Detta gäller i synnerhet nya båtar.
- Vid bryggan har båda toppvanten alltid samma belastning. Spänner du styrbords vant så påverkas babords vant lika mycket.
- Lås vantskruven med en saxpinne genom varje terminal. Vanligt förekommande är att låsa två vantskruvar genom att förbinda mellandelarna med en tamp. Detta avråder Seldén ifrån om vantets övre terminal är av stemball-typ (se sid 19). Denna typ av terminal kan rotera i sitt säte om inte vantets nedre terminal är låst. Risken finns att vantskruven skruvar upp sig.

# ”Tumstocksmetoden”

## Följande material behövs:

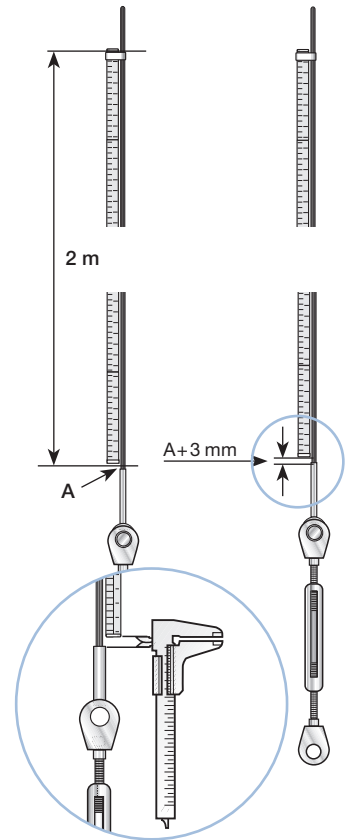
1. En 2 meter lång mätsticka (en tumstock rekommenderas)
2. Tejp
3. Ett skjutmått



- Utgå från toppvant som endast spänts upp för hand. Riggen stagas med undervant och långskepps stagning. Vid olika längd på toppvant (se sidan 15) kompenserar du för detta med vantskruvarna, så att styrbords och babords toppvant är lika långa.
- Tejpa fast tumstockens övre ände på exempelvis styrbords toppvant. Underkant tumstock skall vara ca 5 mm över wirens ändstycke. Mät exakt avstånd. Detta är utgångsläget, vi kallar det A.
- Spänn styrbords vantskruv tills dess att avståndet är  $A + 1,5$  mm från wirens ändstycke. Mät med skjutmättet.
- Låt tumstocken hänga kvar på styrbords vant. Gå över till babords sida och spänn den vantskruven motsvarande.
- Kontrollera på styrbords sida emellanåt hur mycket tumstocken har separerat från ändstycket. När det uppstått ett mellanrum av  $A + 3$  mm har du spänt upp dina toppvant motsvarande 15% av wirens brottlast ( $3 \times 5\% = 15\%$ ).

Om masten nu är krokig så justeras detta med undervant, mellanvant m.m. Läs mer om detta under det kapitel som behandlar din riggtyp.

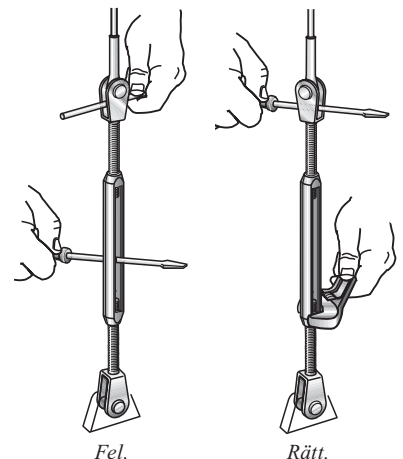
Tumstocksmetoden kan användas på övriga stag, exempelvis akterstag, barduner och förstag (utan rullflocks-system). Den kan även användas för Dyform- eller rod-rigg, men beakta då att dessa material skiljer sig från 19-trådig wire avseende töjning.



*Tips! Räkna hur många varv på vantskruven som motsvarar 1 mm töj = 5% av wirens brottlast. Gör en notering. Detta är värdefull information i de fall du skulle vilja eftersträcka ”ytterligare 5%”.*

## Töjning per 2 meter

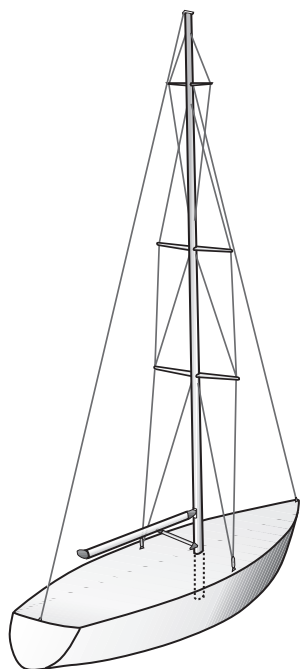
	1 x 19 wire	Dyform	Rod
5% av brottlast	1 mm	0,95 mm	0,7 mm



Fel.

Rätt.

# Trimma för säkerhet



Riggsystemet trimmas av två anledningar. Säkerhet och fart. Vissa grundläggande regler som berör riggens säkerhet gäller alla riggtyper. Andra är specifika för partial- respektive mastheadriggar.

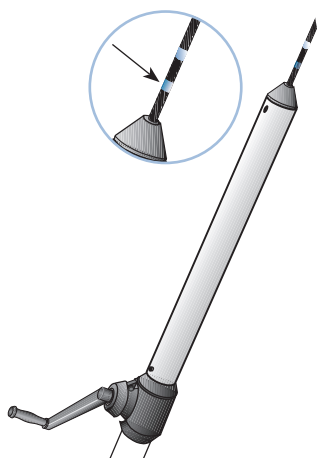
## Faktorer som påverkar maststabiliteten positivt

### Tvårskepps

- Korrekt ansättning av tvärskeppsriggen. Syftar till att masten skall vara rak i sidled under segling. Genomgående master skall ha en jämn kurva.

### Långskepps

- **Partialrigg:** Sträckt (ej nödvändigtvis spänt) akterstag minskar risken för att masten inverterar. Invertering innebär att masten får en negativ kurvatur (spridarpartiet rör sig akterut) till dess att masten knäcker ut akterut. När spridarpartiet strävar efter att röra sig akterut vill masttoppen röra sig förut, men denna rörelse förhindras av ett sträckt akterstag.
- **Mastheadrigg:** Väl ansatt babystag eller främre undervant som ger masten en förkrumning. Detta gör att man kan slacka akterstaget med betydligt mindre risk för invertering.




*Gör två tejpmarkeringar på akterstaget som symboliserar normal- respektive maximal belastning. På detta vis kan akterstaget trimmas med precision.*

### Dessutom...

- Ett deformationsstyvt skrov. Förspänning i vant och stag "äts" då inte upp av skrovdeformationer.

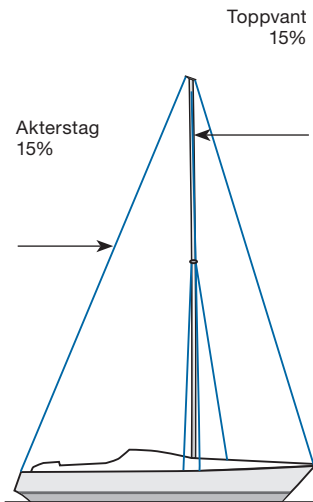


Faktorer som påverkar maststabiliteten negativt	Åtgärd
1. Felaktig ansättning av tvärskeppsriggen. Det vanligaste felet är för lös ansättning.	Sätt an tvärskeppsriggen enligt anvisningar redan vid bryggan och kontrollera sedan under segling.
2. För stor krumning av masten. Får ej överstiga 2% av för-triangelhöjden. För rullmaster 1,5%.	Reducera krumningen genom att lätta på akterstag och/eller sätt an checkstag. Justera samspelet mellan babystag och akte undervant, alternativt främre/akte undervant. På genomgående master kan mastfotens placering långskepps justeras.
3. Segling eller motorgång i hög sjö. Masten utsätts för accelerations- och retardationskrafter i långskepps-riktningen. S.k. "pitching".	Tröghetskrafter "pitching" uppstår av mastens vikt och rörelser. Skador undviks genom att sätta an riggen så att masten står still. Det reducerar den dynamiska påfrestningen av hela riggsystemet.
4. Revning av storseglet så att fallhornet hamnar avsevärt under förstagsinfästningen. Masten riskerar att få en negativ kurvatur. 	Ge masten viss positiv kurvatur genom att sätta an akterstag, babystag/främre undervant samt eventuellt inre förstag.
5. Tryck från spinnakerbommen vid brant slör (spinnakerbommen står nära förstaget).	Mastens förkrum är viktig. Sätt an främre undervant eller babystag så att dessa motverkar spinnakerbommens tryck akterut.
6. Tryck från spinnakerbommen om den går i sjön vid kraftiga sidorullningar under läns.	<ul style="list-style-type: none"><li>• Använd inhal "suggor" för att minska eventuell pendling.</li><li>• Lyft spinnakerbommen.</li><li>• Ta ner spinnakern.</li></ul>
. Deformationsvekt skrov. Själva riggwiren har en försumbar permanent deformation efter belastning. Om däremot skrovet ger efter för mycket under riggbelastning kommer trimningen att förändras. Alla skrov, oavsett material, får mer eller mindre elastiska deformationer som går tillbaka när lasten avtar. Glasfiberskrov kryper (formar om sig permanent) efter en tids belastning.	Var medveten om detta faktum och kontrollera trimningen regelbundet.
8. Partialriggar: Barduner i kombination med svepta spridare. När en bardun sträcks rör sig masten akterut mot lovert. Förstagets spänning och töj ökar. Tvärskeppstrimningen påverkas vilket ökar risken för att masten knäcker ut akterut (inverterar).	Se punkt 1 samt sträck akterstaget.

# Mastheadrigg med ett spridarpar tvärs, enkla aktre undervant och babystag

(Alternativt mastheadrigg med ett aktersvept spridarpar, enkla aktre undervant och babystag).

Genomgående master och master som står på däck trimmas på samma sätt. Specifika instruktioner för genomgående master finns på sid 22.



## Vid kranen

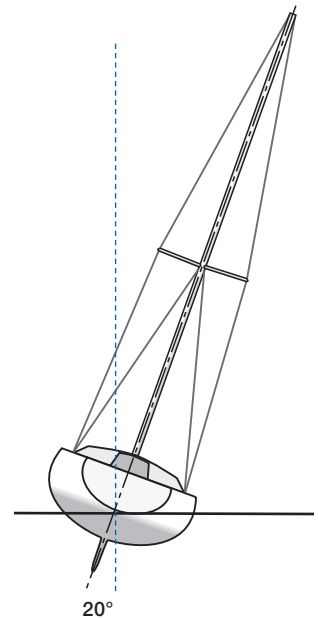
- Läs sidorna 20-21 gällande kranlyftet.
- Hissa upp masten och ställ den på T-järnet.
- Koppla toppvant, akterstag och förstag.
- Handsträck toppvant, akterstag och förstag så att masten stagas både tvärskepps och längskepps.
- Drag ner lyftstroppen och koppla loss den. Koppla och handsträck undervant och babystag samt lämna kranen.

## Trimning

- Kontrollera mastens lutning längskepps. Justera om nödvändigt med toggels på förstaget.
- Spänn upp toppvanten till 15% av wirens brottlast. Se "Tumstocksmetoden", sidan 29.
- Rikta upp masten med undervanten. Om nödvändigt justerar du toppvantens vantskruvar utan att toppvantsspänningen ändras (släpp lika mycket på den ena vantskruven som du tar hem på den andra). Kontrollera att masten är rak genom att syfta utefter likrännan, hela vägen från däcknivå.
- Ge masten en svag positiv kurvatur genom att sätta an babystaget.
- Spänn akterstaget till 15% av wirens brottlast. Under begränsad tid (några timmar) får lasten ökas, dock maximalt till 30% av wirens brottlast. För att nå denna last behöver du en akterstagssträckare. Gör två markeringar på denna så att du vet när normal- (15%) respektive maximal belastning (30%) har uppnåtts. Använd "Tumstocksmetoden" för att hitta rätta lägen. Eftersom akterstaget har en större vinkel gentemot masten så blir förstagets last ca 40% av sin wirebrottlast när du belastar akterstaget maximalt.

## Trimning under segling

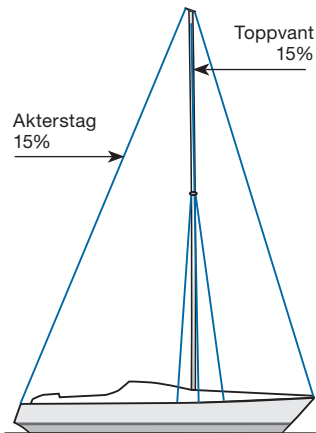
- Segla båten och kontrollera att toppvanten inte börjar slacka förrän vid ca 20° krängning.
- Kontrollera under segling att masten står rakt tvärskepps. Justera om nödvändigt med undervanten.
- Reva seglet och kontrollera rakhet tvärskepps. Om avvikelserna från den rätta linjen är större än 5 mm måste undervanten trimmas om.
- Kontrollera under segling mastens långskeppstrimning. Masten skall ha en svag positiv kurvatur vid spridarpartiet. Syfta längs masten ända nere från däcknivå. Justera om nödvändigt genom samspel mellan babystag och undervant. Vid ökad belastning på förstaget vill masttoppen flytta sig framåt. Detta ökar risken för negativ kurvatur vilket måste förhindras. Även om masttoppen i sitt utgångsläge ligger väl akterut, är det oftast nödvändigt att med hjälp av någon slags akterstagssträckare motverka denna förflyttning.
- När trimningen är bra låses vantskruvarna.
- En ny rigg på en ny båt behöver justeras efter en tids segling. När trimningen i slutet av första säsongen är bra antecknas vantskruvarnas läge. Skriv in dina värden på sidan 81. Det är då lätt att trimma in riggen vid nästa säsongstart.



# Mastheadrigg med ett spridarpar tvärs, främre och aktre undervant

(Alternativt mastheadrigg med ett aktersvept spridarpar och främre och aktre undervant).

Genomgående master och master som står på däck trimmas på samma sätt. Specifika instruktioner för genomgående master finns på sid 22.



## Vid kranen

- Läs sidorna 20-21 gällande kranlyftet.
- Hissa upp masten och ställ den på T-järnet.
- Koppla toppvant, akterstag och förstag.
- Handsträck toppvant, akterstag och förstag så att masten stagas både tvärskepps och långskepps.
- Drag ner lyftstroppen och koppla loss den. Koppla och handsträck undervant samt lämna kranen.

## Trimning

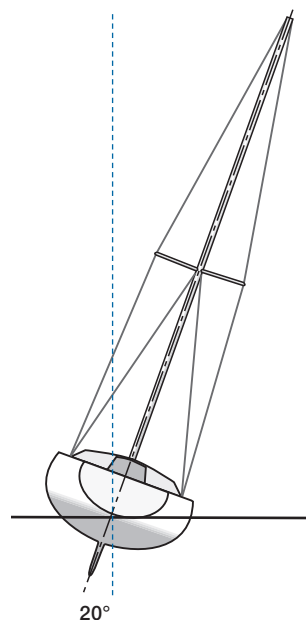
- Kontrollera mastens lutning långskepps. Justera om nödvändigt med toggels på förstaget.
- Spänn upp toppvanten till 15% av wirens brottlast. Se "Tumstocksmetoden", sidan 29.
- Rikta upp masten med de främre undervanten. Om nödvändigt justerar du toppvants vantskruvar utan att toppvantspänningen ändras (släpp lika mycket på den ena vantskruven som du tar hem på den andra). Kontrollera att masten är rak genom att syfta utefter likrännan, hela vägen från däcknivå.
- Ge masten en svag positiv kurvatur genom att rikta den med samspelet mellan aktre- och främre undervant. De aktre undervantens uppgift är att förhindra mer krum än vad man från början bestämt sig för.
- Spänn akterstaget till 15% av wirens brottlast. Under begränsad tid (några timmar) får lasten ökas, dock maximalt till 30% av wirens brottlast. För att nå denna last behöver du en akterstagssträckare. Gör två markeringar på denna så att du vet när normal- (15%) respektive maximal belastning (30%) har uppnåtts. Använd "Tumstocksmetoden" för att hitta rätt lägen. Eftersom akterstaget har en större vinkel gentemot masten så



blir förstagets last ca 40% av sin wirebrottlast när du belastar akterstaget maximalt.

## Trimning under segling

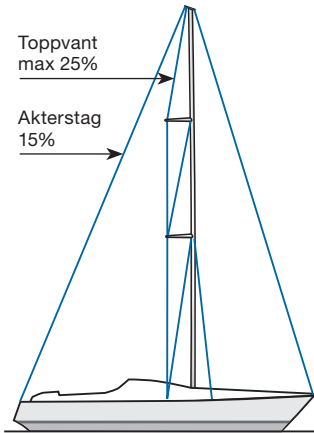
- Segla båten och kontrollera att toppvanten inte börjar slacka förrän vid ca 20° krängning.
- Kontrollera under segling att masten står rakt tvärskepps. Justera om nödvändigt med de främre undervanten.
- Reva seglet och kontrollera mastens raket tvärskepps. Om avvikelserna från den rätta linjen är större än 5 mm måste undervanten trimmas om.
- Kontrollera under segling mastens långskeppstrimning. Masten skall ha en svag positiv kurvatur vid spridarpartiet. Syfta längs masten ända nere från däcknivå. Justera om nödvändigt genom samspel mellan främre- och akre undervant. Vid ökad belastning på förstaget vill masttoppen flytta sig framåt. Detta ökar risken för negativ kurvatur vilket måste förhindras. Även om masttoppen i sitt utgångsläge ligger väl akterut, är det oftast nödvändigt att med hjälp av någon slags akterstagssträckare motverka denna förflyttning.
- När trimningen är bra låses vantskruvarna permanent.
- En ny rigg på en ny båt behöver justeras efter en tids segling. När trimningen i slutet av första säsongen är bra antecknas vantskruvarnas läge. Skriv in dina värden på sidan 81. Det är då lätt att trimma in riggen vid nästa säsongstart.



# Mastheadrigg, flerspridarrigg, svepta spridare, främre och aktre undervant.

## Alternativt babystag och aktre undervant.

Genomgående master och master som står på däck trimmas på samma sätt. Specifika instruktioner för genomgående master finns på sid 22.



Denna riggtyp ställer höga krav på seglaren eftersom den är komplex både att trimma och hantera. Generellt måste en rigg av denna typ ha högre förspänning i sidoriggen jämfört med en rigg med spridare tvärs.

## Vid kranen

- Läs sidorna 20-21 gällande kranlyftet.
- Mellanvanten skall vara kopplade, men endast löst uppspända.
- Hissa upp masten och ställ den på T-järnet.
- Koppla toppvant, akterstag och förstag.
- Handsträck toppvant, förstag samt akterstag så att masten stagas både tvärskepps och längskepps.
- Drag ner lyftstropen och koppla loss den. Koppla och handsträck undervant/babystag samt lämna kranen.

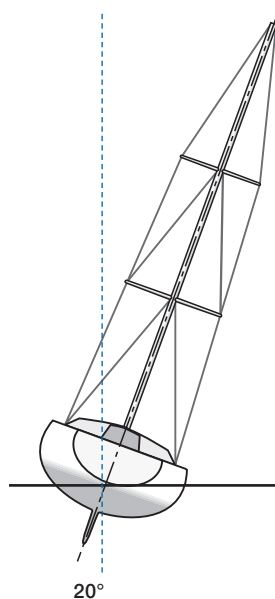
## Trimning

- Kontrollera mastens lutning längskepps. Justera om nödvändigt med toggels på förstaget.
- Spänn akterstaget till 15% av wirens brottlast. Detta ger en uppspanning av förstaget motsvarande 20% av dess brottlast. Eftersom akterstaget har en större vinkel gentemot masten så blir förstagets last högre. Gör en markering på din akterstagssträckare så att du vet när normal belastning (15%) har uppnåtts. Använd "Tumstocksmetoden" för att hitta rätt belastning. Låt tumstocken sitta kvar på akterstaget.
- Spänn upp toppvanten till 15% av wirens brottlast. Se "Tumstocksmetoden", sidan 29. Räkna och notera antal varv, på styrbords och babords vantskruv, som behövs för att öka spänningen 5% (1 mm töjning). Låt tumstocken sitta kvar på vantet.

- Rikta upp masten grovt med undervant och mellanvant. Observera att mellanvantsspänningen skall vara ganska låg i detta läge, endast tillräcklig för att hålla masten rak. Kontrollera att masten är rak genom att syfta utefter likrännan, hela vägen från däcknivå.
- Öka akterstagsspänningen till 20% av sin brottlast. Markera akterstagssträckarens inställning även vid denna förspänning. Toppvantsspänningen har nu minskat eftersom masttoppen dragits nedåt/akterut av akterstaget.
- Öka toppvantsspänningen till 20% av wirens brottlast.
- Trimma masten rak igen med undervant och mellanvant.
- Slacka akterstaget till 15% av dess brottlast, alltså till din första markering.
- Kontrollera nu toppvantsspänningen. Den bör inte överskrida 25% av wirebrottlasten.
- På denna riggtyp påverkas förstagsspänningen av både akterstag och toppvant. Med 20% av brottlasten i akterstag respektive toppvant erhålls ca 40% av brottlasten i förstaget.

*Fortsättning...*

Fortsättning: Mastheadrigg, flerspridarrigg, svepta spridare, mast på däck, främre och aktre undervant. Alternativt babystag och aktre undervant.



## Trimning under segling

- Vid ca 20° krängning och maximal förspänning i akterstaget får lä toppvant inte slacka. Om detta är fallet, öka förspänningen, dock maximalt till 25% av wirebrottlasten (lika många varv på vantskruvarna som du tidigare noterat).
- Trimma masten rak i tvärskeppsriktning med hjälp av undervant och mellanvant.
- Reva seglet och kontrollera mastens rakhet tvärskepps. Om avvikelserna från den rätta linjen är större än 5 mm måste undervanten trimmas om.
- Kontrollera under segling mastens långskeppstrimning. Masten skall ha en svag positiv kurvatur vid spridarpartiet. Syfta längs masten ända nere från däcknivå. Justera om nödvändigt genom samspel mellan främre- och aktre undervant.
- Kontrollera trimningen för olika akterstagsspänningar och olika segelkombinationer (rev).

För att få en god långskeppsstabilitet för denna riggtyp, är det mycket viktigt att lä toppvant är spänt.

Denna höga förspänningsnivå kommer att skapa permanenta deformationer hos alla glasfiberskrov. Hållfasthetsmässigt skall skrovet klara dessa laster, men deformationerna gör det nödvändigt att kontrollera trimningen under segling. Särskilt när båten är ny och vid början av varje säsong.

# Mastheadrigg, flerspridarrigg, spridare tvärs, främre och aktre undervant.

Alternativt babystag och aktre undervant.

Genomgående master och master som står på däck trimmas på samma sätt. Specifika instruktioner för genomgående master finns på sid 22.

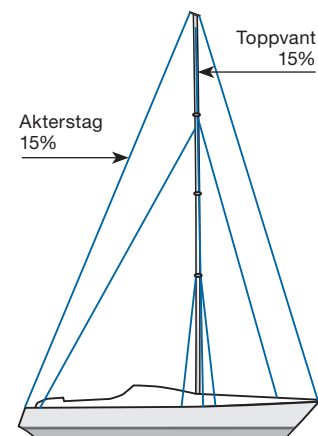
Denna riggtyp utrustas ofta med ett inre segelbärande förstag, kutterstag. Placeringen av detta kutterstag bestämmer om barduner krävs för att ge tillräcklig stabilitet långskepps samt för att få erforderlig kutterstagsspänning. Vi rekommenderar barduner om kutterstaget är placerat mer än 6% av förtriangelhöjden nedanför det ordinarie förstagsfästet.

## Vid kranen

- Läs sidorna 20-21 gällande kranlyftet.
- Mellanvanten skall vara kopplade, men endast löst uppspända.
- Hissa upp masten och ställ den på T-järnet.
- Koppla toppvant, akterstag, förstag och alla fyra undervant.
- Handsträck toppvant, akterstag, förstag samt undervanten så att masten stagas både tvärskepps och långskepps.
- Drag ner lyftstropen och koppla loss den. Lämna kranen.

## Trimning

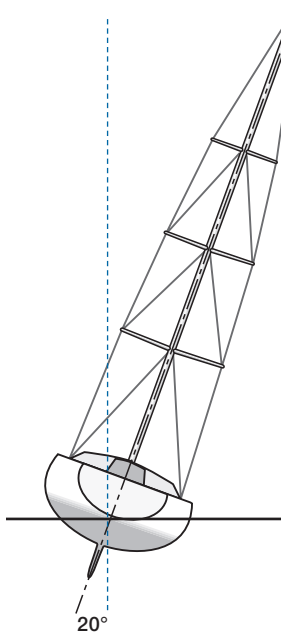
- Kontrollera mastens lutning långskepps. Justera om nödvändigt med toggels på förstaget.
- Spänn upp toppvanten till 15% av wirens brottlast. Se "Tumstocksmetoden", sidan 29.
- Rikta upp masten med de främre undervanten samt mellanvanten. Om nödvändigt justerar du toppvantens vantskruvar utan att toppvantsspänningen ändras (släpp lika mycket på den ena vantskruven som du tar hem på den andra). Kontrollera att masten är rak genom att syfta utefter likrännan, hela vägen från däcknivå.



Fortsättning...

*Fortsättning: Mastheadrigg, flerspridarrigg, spridare tvärs, mast på däck, främre och aktre undervant. Alternativt babystag och aktre undervant.*

- Ge masten lite positiv kurvatur genom att rikta den med samspillet mellan aktre- och främre undervant. De aktre undervantens uppgift är att förhindra mer krum än vad man från början bestämt sig för.
- Spänn akterstaget till 15% av wirens brottlast. Under begränsad tid (några timmar) får lasten ökas, dock maximalt till 30% av wirens brottlast. För att nå denna last behöver du en akterstagssträckare. Gör två markeringar på denna så att du vet när normal- (15%) respektive maximal belastning (30%) har uppnåtts. Använd "Tumstocksmetoden" för att hitta rätt lägen. Eftersom akterstaget har en större vinkel gentemot masten så blir förstagets last ca 40% av sin wirebrottlast när du belastar akterstaget maximalt.



### **Trimning under segling**

- Segla båten och kontrollera att toppvanten inte börjar slacka förrän vid ca 20° krängning.
- Kontrollera under segling att masten står rakt tvärskepps. Justera om nödvändigt med de främre undervanten samt mellanvant.
- Reva seglet och kontrollera mastens rakhet tvärskepps. Om avvikelserna från den rätta linjen är större än 5 mm måste undervanten eller mellanvanten trimmas om.
- Kontrollera under segling mastens längskeppstrimning. Masten skall ha en svag positiv kurvatur. Syfta längs masten ända nere från däcknivå. Justera om nödvändigt genom samspel mellan främre- och aktre undervant samt kutterstag och barduner. Vid ökad belastning på förstaget vill masttoppen

flytta sig framåt. Detta ökar risken för negativ krumning vilket måste förhindras. Även om masttoppen i sitt utgångsläge ligger väl akterut är det oftast nödvändigt att med hjälp av någon slags akterstagssträckare, motverka denna förflyttning.

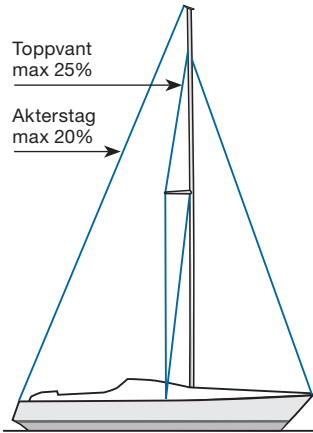
- När trimningen är bra låses vantskruvarna.
- En ny rigg på en ny båt behöver justeras efter en tids segling. När trimningen i slutet av första säsongen är bra antecknas vantskruvarnas läge. Skriv in dina värden på sidan 81. Det är då lätt att trimma in riggen vid nästa säsongstart.

### **Kutterstag och barduner**

Ett eventuellt kutterstag i kombination med barduner påverkar också mastens krumning. Lovarts bardun spänns upp med winch och/eller talja till max 30% av sin brottlast.

# Partialrigg, ett svept spridarpar, enkla aktre undervant

Genomgående master och master som står på däck trimmas på samma sätt. Specifika instruktioner för genomgående master finns på sid 22.



Generellt måste en rigg av denna typ ha högre förspänning i sidoriggen jämfört med en rigg med spridare tvärs. Förspänningen av förstaget påverkas av tre komponenter:

1. Toppvanten
2. Akterstaget
3. Skotning av storseglet

## Vid kranen

- Läs sidorna 20-21 gällande kranlyftet.
- Hissa upp masten och ställ den på T-järnet.
- Koppla toppvant, akterstag och förstag.
- Handsträck toppvant, förstag samt akterstag så att masten stagas både tvärskepps och långskepps.
- Drag ner lyftstroppen och koppla loss den. Koppla undervanten och lämna kranen.

## Trimning

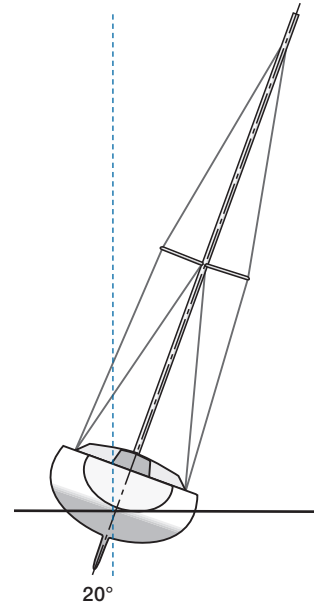
- Kontrollera mastens lutning långskepps. Justera om nödvändigt med toggels på förstaget.
- Spänn upp toppvanten till 15% av wirens brottlast. Se "Tumstocksmetoden", sidan 29. Låt tumstocken sitta kvar på vantet.
- Räta upp masten grovt med undervanten. Kontrollera att masten är rak genom att syfta utefter likrännan, hela vägen från däcknivå.
- Öka toppvantsspänningen till 20% av wirens brottlast. Räkna och notera antal varv, på styrbords och babords vantskruv, som behövs för att öka spänningen 5% (1 mm töjning).
- Trimma masten rak igen med undervanten.
- Spänn akterstaget hårt, men till max 20% av wirens brottlast. Gör en markering på din akterstagssträckare eller talja så att du alltid vet när denna normalbelastning har uppnåtts. Använd "Tumstocksmetoden" för att hitta rätt belastning. Detta medför att toppvantsspänningen minskar.
- Öka åter toppvantsspänningen till 20% av wirens brottlast.
- Slacka akterstaget helt.



- Kontrollera nu toppvantsspänningen. Den bör inte överskrida 25% av wirebrottlasten.
- Ett akterstag som endast är utrustat med en vantskruv och saknar justerbarhet under segling, ska sättas an tillräckligt hårt för att böja masttoppen något akterut.

### Trimning under segling

- Vid ca 20° krängning och maximal förspänning (20%) i akterstaget får lä toppvant inte slacka. Om detta är fallet, öka förspänningen, dock maximalt till 25% av wirebrottlasten (lika många varv på vantskruvarna som du tidigare noterat).
- Trimma masten rak i tvärskeppsriktning med hjälp av under-varianten.
- Kontrollera trimningen för olika akterstagsspänningar och olika segelkombinationer (rev).
- Akterstaget får inte tillåtas slacka vid något tillfälle. Detta för att hindra masttoppen från att röra sig framåt vilket kan leda till att masten knäcker ut akterut. Om uppspanning av akterstaget görs med en talja skall denna förses med en stoppknop för att begränsa slacket.



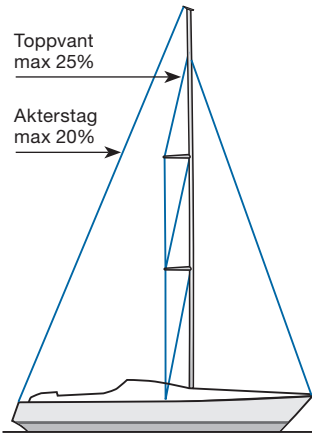
Stoppknop "åtta".

För att få en god långskeppsstabilitet för denna riggtyp, är det mycket viktigt att lä toppvant är spänt.

Denna höga förspänningsnivå kommer att skapa permanenta deformationer hos alla glasfiberskrov. Hållfasthetsmässigt skall skrovet klara dessa laster, men deformationerna gör det nödvändigt att kontrollera trimningen under segling. Särskilt när båten är ny och vid början av varje säsong.

# Partialrigg, flerspridarrigg, svepta spridare

Genomgående master och master som står på däck trimmas på samma sätt. Specifika instruktioner för genomgående master finns på sid 22.



Denna riggtyp ställer höga krav på seglaren eftersom den är komplex både att trimma och hantera. Generellt måste en rigg av denna typ ha högre förspänning i sidoriggen jämfört med en rigg med spridare tvärs.

Förspänningen av förstaget påverkas av tre komponenter:

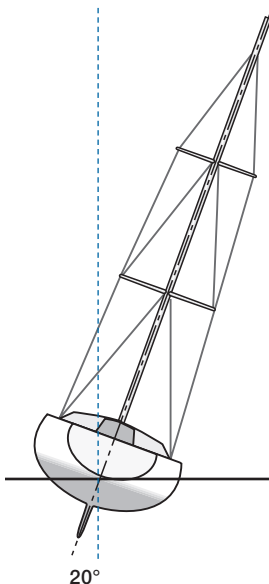
1. Toppvanten
2. Akterstaget
3. Skotning av storseglet

## Vid kranen

- Läs sidorna 20-21 gällande kranlyftet.
- Mellanvanten skall vara kopplade, men endast löst uppspända.
- Hissa upp masten och ställ den på T-järnet.
- Koppla toppvant, akterstag, förstag och undervant.
- Handsträck toppvant, förstag, akterstag så att masten stagas både tvärskepps och längskepps.
- Drag ner lyftstroppen och koppla loss den. Lämna kranen.

## Trimning

- Kontrollera mastens lutning längskepps. Justera om nödvändigt med toggels på förstaget.
- Spänn upp toppvanten till 15% av wirens brottlast. Se ”Tumstocksmetoden”, sidan 29. Låt tumstocken sitta kvar på vantet.
- Rikta upp masten grovt med undervant och mellanvant. Observera att mellanvantsspänningen skall vara ganska låg i detta läge, endast tillräcklig för att hålla masten rak. Kontrollera att masten är rak genom att syfta utefter likrännan, hela vägen från däcknivå.
- Öka toppvantsspänningen till 20% av wirens brottlast. Räkna och notera antal varv, på styrbords och babords vantskruv, som behövs för att öka spänningen 5% (1 mm töjning).
- Trimma masten rak igen med undervant och mellanvant.
- Spänn akterstaget hårt, men till max 20% av wirens brottlast.



Gör en markering på din akterstagssträckare så att du alltid vet när denna normalbelastning har uppnåtts. Använd ”Tumstocksmetoden” för att hitta rätt belastning. Detta medför att toppvantsspänningen minskar.

- Öka åter toppvantsspänningen till 20% av wirens brottlast.
- Slacka akterstaget helt.
- Kontrollera nu toppvantsspänningen. Den bör inte överskrida 25% av wirebrottlasten.
- Ett akterstag som endast är utrustat med en vantskruv och saknar justerbarhet under segling, ska sättas an tillräckligt hårt för att böja masttoppen något akterut.

### Trimning under segling

- Vid ca 20° krängning och maximal förspänning (20%) i akterstaget får lä toppvant inte slacka. Om detta är fallet, öka förspänningen, dock maximalt till 25% av wirebrottlasten (lika många varv på vantskruvarna som du tidigare noterat).
- Trimma masten rak i tvärskeppsriktning med hjälp av undervant och mellanvant.
- Kontrollera trimningen för olika akterstagsspänningar och olika segelkombinationer (rev).
- Akterstaget får inte tillåtas slacka vid något tillfälle. Detta för att hindra masttoppen från att röra sig framåt vilket kan leda till att masten knäcker ut akterut. Om uppspanning av akterstaget görs med en talja skall denna förses med en stoppknop för att begränsa slacket.



Stoppknop ”åtta”.

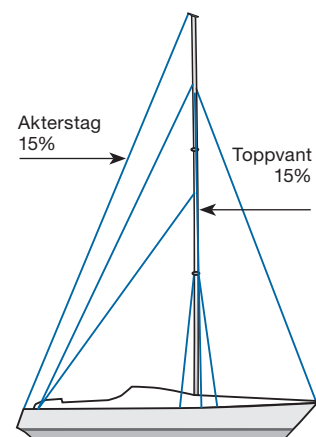
För att få en god långskeppsstabilitet för denna riggtyp, är det mycket viktigt att lä toppvant är spänt.

Denna höga förspänningsnivå kommer att skapa permanenta deformationer hos alla glasfiber-skrov. Hållfasthetsmässigt skall skrovet klara dessa laster, men deformationerna gör det nödvändigt att kontrollera trimningen under segling. Särskilt när båten är ny och vid början av varje säsong.

# Partialrigg, ett eller flera spridarpar, spridare tvärs, främre och aktre undervant.

## Alternativt babystag och aktre undervant.

Genomgående master och master som står på däck trimmas på samma sätt. Specifika instruktioner för genomgående master finns på sid 22.



Barduner krävs för att ge tillräcklig stabilitet längskepps samt för att få erforderlig förstagsspänning. Bardunerna bör placeras så nära skrovets midskeppslinje som möjligt för att ej påverka tvärskeppsstagningen. Riggtypen förekommer även med enkla undervant, tvärs, och då rekommenderas checkstag för att förhindra för stor krumning av masten.

## Vid kranen

- Läs sidorna 20-21 gällande kranlyftet.
- Mellanvanten skall vara kopplade, men endast löst uppspända.
- Hissa upp masten och ställ den på T-järnet.
- Koppla toppvant, akterstag, förstag och alla fyra undervant.
- Handsträck toppvant, akterstag, förstag och undervant så att masten stagas både tvärskepps och längskepps.
- Drag ner lyftstroppen och koppla loss den. Lämna kranen.

## Trimning

- Sätt an båda bardunerna till 15% av brottlasten.
- Kontrollera mastens lutning längskepps. Justera om nödvändigt med toggels på förstaget.
- Spänn upp toppvanten till 15% av wirens brottlast. Se "Tumstocksmetoden", sidan 29.
- Rikta upp masten med de aktre undervanten samt mellanvanten. Om nödvändigt justerar du toppvantens vantskruvar utan att toppvantsspänningen ändras (släpp lika mycket på den ena vantskruven som du tar hem på den andra). Kontrollera att masten är rak genom att syfta utefter likrännan, hela vägen från däcknivå.
- Sätt an akterstaget till 15% av dess brottlast.
- Ge om nödvändigt masten en svag positiv kurvatur genom

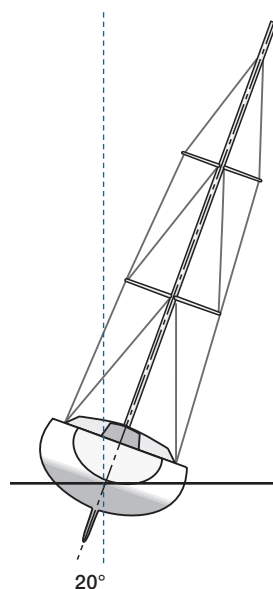
att rikta den med samspelet mellan aktere- och främre undervant. De främre undervantens uppgift är att hindra spridarpartiet att röra sig akterut vid liten akterstagslast.

- Ett akterstag som endast är utrustat med en vantskruv och saknar justerbarhet under segling, ska sättas an tillräckligt hårt för att böja masttoppen något akterut.

### Trimning under segling

- Segla båten med akterstag ansatt till maximalt 15% och lovarbets bardun 15-30% av dess brottlast. Kontrollera att toppvanten inte börjar slacka förrän vid ca 20° krängning.
- Kontrollera under segling att den stagade delen av masten är rak tvärskepps. Justera om nödvändigt med de aktere undervanten samt mellanvant. Den ostagade kaltoppen kommer att böja sig mot lä under segling men det kan du inte kompensera för.
- Reva seglet och kontrollera mastens raket tvärskepps. Om avvikelserna från den räta linjen är större än 5 mm måste undervanten och mellanvanten trimmas om.
- Kontrollera under segling, både med full- och revad stor, mastens långskeppstrimning. Masten skall ha en svag positiv kurvatur vid spridarpartiet. Syfta längs masten ända nere från däcknivå. Masttoppen får under inga omständigheter flytta sig framåt. Om den gör det finns det risk för att masten knäcker ut akterut (inverterar) vilket oftast resulterar i ett masthaveri. Ha därför alltid akterstag och främre undervant tillräckligt ansatta för att motverka detta. Eventuella checkstag skall användas med insikt om utknäckningsrisken. Om uppspänning av akterstaget görs med en talja skall denna förses med en stoppknop för att begränsa slacket.

*Fortsättning...*

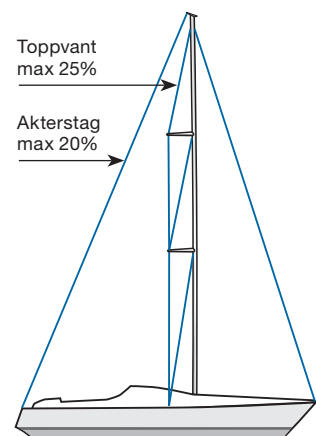


Stoppknop "åtta".

Fortsättning: Partialrigg, flerspridarrigg, spridare tvärs, mast på däck, främre och aktre undervant. Alternativt babystag och aktre undervant. (Motsvarande rigg med ett spridarpar tvärs trimmas på samma sätt.)

- När trimningen är bra låses vantskruvarna permanent.
- En ny rigg på en ny båt behöver justeras efter en tids segling. När trimningen i slutet av första säsongen är bra antecknas vantskruvarnas läge. Skriv in dina värden på sidan 80. Det är då lätt att trimma in riggen vid nästa säsongstart.
- Förstagsspänningen kontrolleras med hjälp av bardunerna. Lovarts bardun skall alltid vara ansatt. Hårt ansatt vid kryss. Markera dina barduntaljor för de lägen som ger bäst trim vid olika bogar.

## 19/20-rigg och liknande



Detta är en partialrigg med ett kort avstånd mellan masttopp och förstagets infästning och därigenom en god kompromiss mellan mastheadriggens väl spända förstag och partialriggens flexibla mast med lättrevat, effektivt storsegel. Barduner behövs ej för att få tillräcklig uppspanning av förstaget. Genom rätt val av kaltoppens längd i relation till förtriangelhöjden och mastprofilens styvhet långskepps, får man en optimal mastkurva såväl vid hårda vindar (högre förstagslast, större mastkurva, planare storsegel) som vid lätta vindar. Spridarna kan vara tvärs eller aktersvepta. Förstagets spänning och mastens krumning/ storseglets buk varieras genom att justera akterstagsspänningen. Akterstaget får inte släppas av helt av anledning som beskrivs under "Trimning under segling".

## Vid kranen

- Följ anvisning för lämplig partialrigg.

## Trimning

- Följ anvisning för lämplig partialrigg. För rigg utrustad med dubbla undervant skall intrimning ske med de aktre undervanten när förstaget har spänts upp till maximal tillåten last. De aktre undervanten påverkar såväl den nedre delen av mastkurvan långskepps (begränsar krumningen) som tvärskeppstrimning (riktar upp masten). De främre undervanten spänns endast så hårt att de hindrar masten att knäcka ut akterut (invertera). Detta är i synnerhet viktigt vid segling i grov sjö och/eller vid revat storsegel.
- Ett akterstag som endast är utrustat med en vantskruv och saknar justerbarhet under segling, ska sättas an tillräckligt hårt för att böja masttoppen något akterut.

## Trimning under segling

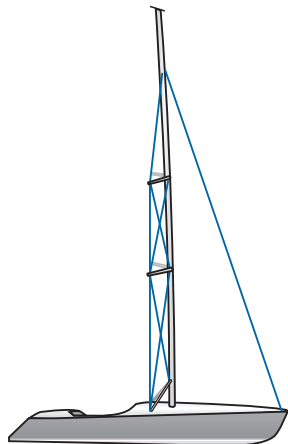
- Följ anvisning för lämplig partialrigg.
- För rigg med enkla (aktre) undervant är det av yttersta vikt att aldrig låta masttoppen flytta sig föröver så att masten får en negativ kurvatur. **Akterstaget måste därför alltid vara ansatt för att förhindra detta.**

Utan främre undervant eller babystag finns det ingenting utöver akterstaget, samt eventuella aktersvepta spridare, som hindrar masten från att invertera. En mast som inverterar får oftast allvarliga skador och i värsta fall blir resultatet ett rigghaveri. Om uppspänning av akterstaget görs med en talja skall denna förses med en stoppknop för att begränsa slacket.



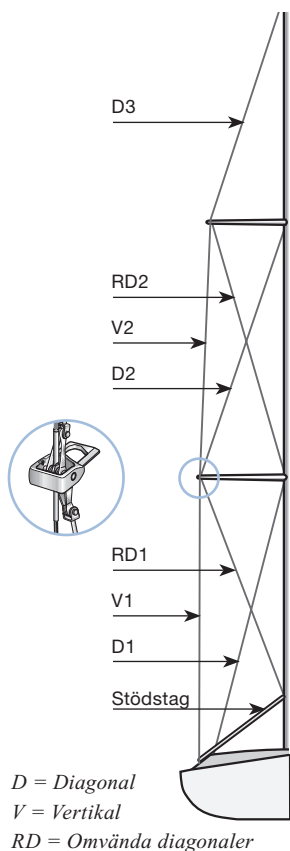
Stoppknop "åtta".

# B & R-rigg (Bergström & Ridder) utan akterstag



## B & R-riggen särskiljer sig genom att

- Vantspridarna är svepta 30°, betydligt mer än på en konventionell riggtyp.
- Omvända diagonaler (förkortas RD "Reverse diagonals") används för att skapa en positiv kurvatur (förkrumning) samt för att stabilisera masten. Härigenom behövs varken babystag eller inre förstag.
- Barduner och akterstag saknas oftast eftersom spridarnas stora svepning gör att toppvanten ger tillräcklig långskeppsstagning.
- Inre förstag och babystag saknas alltid.
- Kompletteras ibland med fasta stödben som stagar mastens nedre del.

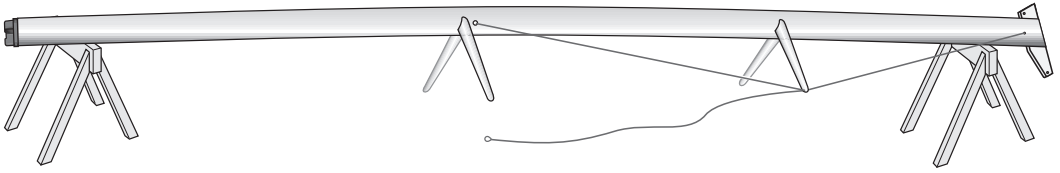


Genom avsaknaden av akterstag är mastkompressionen mindre på denna riggtyp än på motsvarande riggtyp av konventionell modell. Detta samt eventuella fasta stödben, gör att mastprofilen ofta är förhållandevis liten tvärskepps och långskepps. Förespråkarna för B & R-riggen hävdar att den genom "bättre aerodynamik" lämpar sig för kappseglaren och att nöjesseglaren betjäns av att slippa trimma riggen under segling. I avsaknad av akterstag och barduner finns det nämligen inte någon justering att göra till sjöss. Fördäcket är fritt från babystag och inre förstag vilket underlättar vid stagvändning. Större delen av riggtrimningen görs innan masten reses på båten.

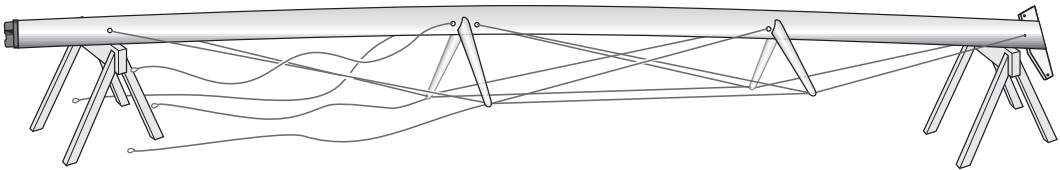
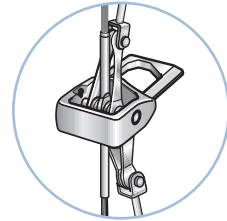
## Vid kranen

- Lägg masten på två bockar. Likrännan skall vara vänd nedåt. Bockarna skall vara tillräckligt höga för att spridarnockarna inte skall nå marken. Alla stag skall vara obelastade.
- Spänn upp de omvända diagonalerna så att masten får en positiv kurvatur. Börja med RD1, därefter RD2. Dessa vant samspelar och för att få en jämn förkrumning skall de vara ungefär lika mycket spända.

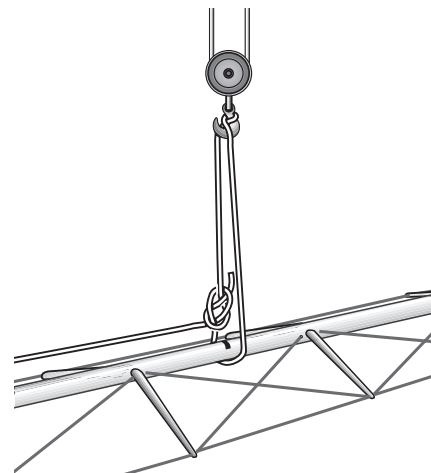




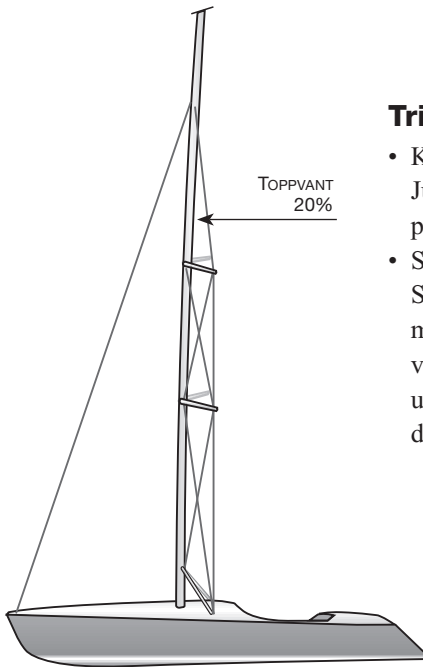
- Hur stor förkrumningen skall vara beror på hur seglet är skuret. En generell regel vär dock att krumningen bör vara 1% av avståndet från masttoppen till bomfästet, mätt mitt på denna sträcka. Masten får ej böja tvärskepps. All krum skall vara i längskeppsriktningen.



- Lyftstroppen placeras mellan spridarfästena så att masten får god balans och fixeras nedåt med en stark lina. Var noga med att förstaget ligger utanför stroppen. Ögla kan oftast göras tillräckligt lång för att senare kunna kopplas loss utan att gå upp till de nedre spridarna på en tvåspridarrigg.
- Hissa upp masten och ställ den på T-järnet.
- Koppla toppvanten men spänn inte upp dessa än.
- Koppla förstaget.
- Koppla undervanten.
- Handdrag toppvant och förstag.
- Bestäm mastlutning längskepps genom att loda med storfallet. Fäst en tyngd i fallet. Normalt är att ha masten helt vertikalt eller med en mindre akterlutning. Mastlutningen kan ändras genom att justera förstagslängden med vantskruv eller med hjälp av toggels.
- Sätt an förstagets vantskruv, dock inte för hårt.
- Sätt an toppvanten till 20% av sin brottlast. Se "Tumstocksmetoden", sidan 29. Förkrumningen kommer nu att öka något.
- Drag ner lyftstroppen och koppla loss den. Lämna kranen.

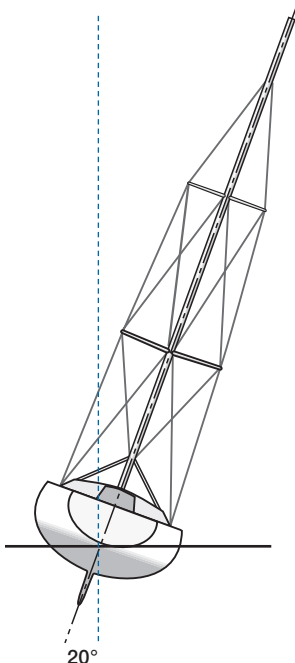


Fortsättning...



## Trimning

- Kontrollera att masten är rak tvärskepps i sin övre del. Justera om nödvändigt med mellanvanten. Slacka lika mycket på ena sidan som du spänner upp på den andra.
- Spänn upp undervanten till 20% av sin brottlast. Se "Tumstocksmetoden", sidan 29. Kontrollera att masten är rak tvärskepps. Justera om nödvändigt med undervanten enligt samma princip som ovan. Masten skall nu ha ungefär samma förkrum som när den låg på bockarna, och den är rak tvärskepps.



## Trimning under segling

- Segla båten med ca 20° krängning. Lä toppvant och undervant skall inte slacka. Om de slackar skall de spännas upp så att slacket halveras. Därefter stagvänder man båten och tar hem motsvarande på toppvant och undervant som nu befinner sig i lä.
- Kontrollera att masten är rak tvärskepps genom att syfta längs masten ända nere från däcknivå. Justera om nödvändigt med mellanvant samt undervant. Spänn upp lika mycket på båda sidor för att masten skall vara rak på båda bogarna.

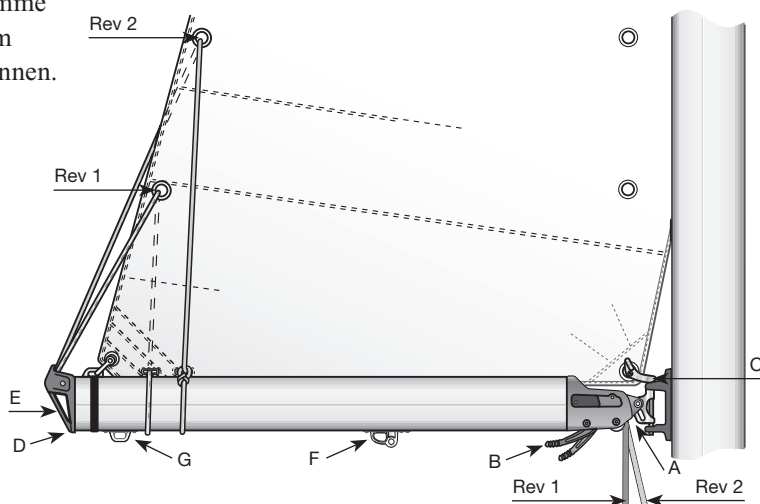
När man väl trimmat in en B & R-rigg skall vantskruvarnas lägen dokumenteras mycket noga. Alternativt vinterförvaras masten med spridare monterade samt mellanvant och omvända diagonaler ansatta.

Seldéns bommar utrustas med bindrev, Single-line revning eller anpassas för användning ihop med en rullmast. Bomprofilerna är relativt höga i förhållande till bredden. Detta ger en bom med låg vikt och högt vertikalt böjmotstånd. Bommarna utrustas med avlastare i bomhalsen om segelhanteringen skall utföras framme vid masten. Utan avlastare om linorna skall ledas till sittbrunnen.

För detaljerad information, beställ reservdelslistan för bommar, art.nr. 595-081-E.

## Bindrevsbom

Utrustas med 1-4 rev samt uthal.



## Revning

1. Slacka skotet och kicktaljan, sträck dirken.
2. Slacka storfallet en sträcka motsvarande lite mer än revets höjd.
3. Kroka förlikets revöljett i en av de två revkrokarna på bomfästet.
4. Sträck upp fallet.
5. Reva akterliket genom att sträcka revlinan över revwinchen.
6. Slacka på dirken, sträck kicktaljan och skota hem.

## Slå ut ett rev

1. Slacka skotet och kicktaljan, sträck dirken.
2. Lossa revlinan.
3. Slacka lite på fallet och kroka av förlikets revöljett.
4. Sträck storfallet.
5. Slacka dirken, sträck kicktaljan och skotet.

A. Bomhals med trissor för revlinor och uthal.

B. Fjäderbelastade avlastare, färgkodade i enlighet med lina:

Rev 1: Blå

Rev 2: Röd

Rev 3: Gul

Rev 4: Vit

Uthal: Vit

C. Revkrokar för bindrev.

D. Bomnock. Fästad med skruv för enkla linbyten.

E. Bygel för infästning av preventergaj. Se sidan 10.

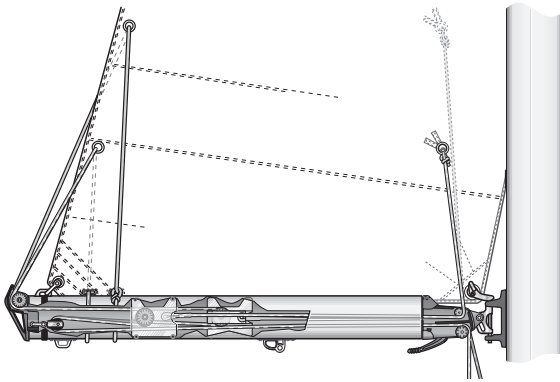
F. Kickfäste

G. Storskotsfäste

Fortsättning...

### Revning (kickstång antas vara monterad)

Utrustas med två Single-line rev samt uthal. Om så önskas även ett 3:e rev av bindrevstyp. Via ett blocksystem inne i bommen dras både förlik och akterlik ner mot bommen med en lina. Blocksystemet är utväxlat 2:1. Om fall och revlinor är dragna till sittbrunnen behöver ingen gå upp på däck för att reva. Gör två permanenta markeringar på fallet som hjälper dig att hitta rätt läge för 1:a respektive 2:a revet.



Viktigt att notera är att inga beslag får monteras på bommens sidor. Utrymmet mellan de i bommen löpande blockvagnarna och bommens sidor är begränsat. Främmande fästelement kan förhindra vagnarnas rörelse.

*Vi rekommenderar att man kompletterar sitt riggsystem med en kickstång. Denna förhindrar att bommen faller ner i sittbrunnen då man tar ett rev. Utrustad med en gasfjäder ersätter den dirken som kan avlägsnas.*

### Revning

1. Slacka skotet och kicktaljan.
2. Slacka storfallet till första markeringen.
3. Sträck revlinan så att både främre och aktere revöljetter dras mot bommen och ta hem slacket i 2:a revet.
4. Sträck storfallet vid behov.
5. Sträck kicktaljan och skotet.

### Slå ut ett rev

1. Slacka skotet och kicktaljan.
2. Slacka revlinorna.
3. Sträck storfallet och därefter kicktaljan. Skota hem.

Skotet är monterat antingen i bomnocken (nockskotning) eller längre fram på bommen. Ju längre fram skotet är monterat, desto större försiktighet ska vidtas vid gippning. Undvik slänggipp av skottade bommar.

## Rullmast (manuell version)

Bommen är utrustad med uthal och masten med inrullningswinch som manövreras med en ändlös inrullningslina.



**Revning:** Uthal samt inrullningslina antas vara dragna till sittbrunnen. Kickstång antas vara monterad.

1. Justera kicktaljan så att akterliket är måttligt sträckt.
2. Slacka på skotet.
3. Lätta på uthalet ca 0,5 meter (mer eller mindre beroende på hur stort rev man vill ta) och lås avlastaren.
4. Drag i styrbords part av inrullningslinan tills uthalet är sträckt. Lås båda avlastarna.

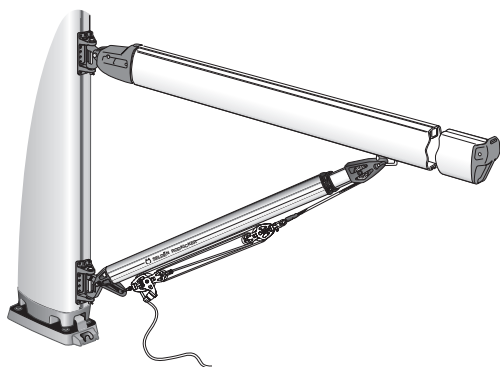
### Slå ut ett rev

1. Ta hem måttligt i kicktaljan för att sträcka akterliket.
2. Öppna avlastarna till inrullningslinan så att seglet rullar ut ur masten.
3. Sträck upp uthalet.

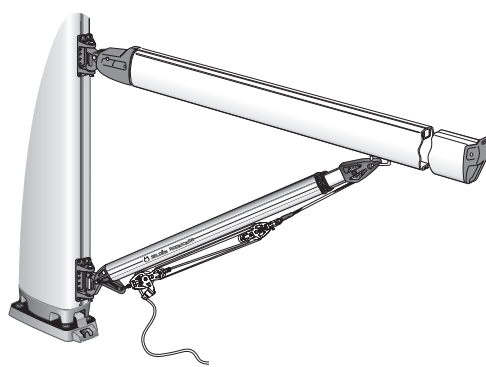
Mer utförlig beskrivning finns i [Seldéns handhavandeinstruktion för rullmaster.](#)

# Rodkicker

Rodkicker är Seldéns kickstång. Den ersätter dirkens funktion genom att den förhindrar bommen att falla ner i sittbrunnen vid revning. Dessutom, då den utrustas med en inbyggd gasfjäder, lyfter den bomnocken vilket öppnar seglets akterlik. Ett betydande triminstrument med andra ord.



Manövrering vid masten.



Manövrering från sittbrunnen.



## Montering av Rodkicker

En utförlig monteringsanvisning bipackas varje Rodkicker men två detaljer är av extra stor betydelse.

1. Kickstången får absolut inte ”gå i botten” då storseglet skotas maximalt. Om den ”bottnar” uppstår ett brytmoment som kan orsaka skador på bommen.
2. Seldéns bommar utrustas som standard med ett kickfäste i rännan på bommens undersida. Beslaget är däremot inte fixerat eftersom dess korrekta läge beror på hur storseglet är skuret. När man bestämt korrekt läge för kickfästet, skall detta monteras permanent med tre bultar så att det inte kan glida i rännan. Detta görs genom att frigångshål (hål som är 2 mm större än bultens dimension) borras i bommen. Bultarna gängas i kickfästet i hela sin längd. På detta vis fixeras kickfästet genom att bultarna går in i hålen.



## När man går upp i en mast är det tre saker som är väsentliga:

1. Att man använder sig av bra utrustning.
2. Att man känner till tekniken.
3. Att man har en kunnig och pålitlig medhjälpare.

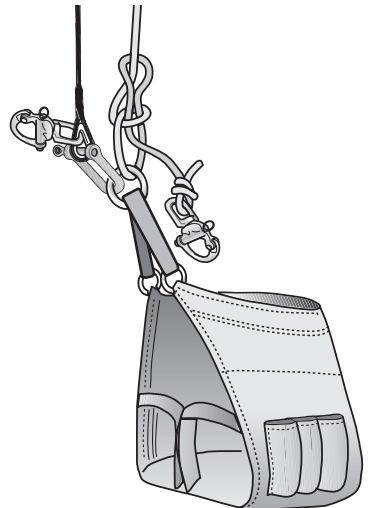
## 1. Utrustning

- Använd en riktig båtsmansstol som håller fast kring midja och ben.
- Båtsmansstolens fickor är oftast för grunda. Plasthinkar är inte lämpliga att ha verktyg i då de lätt tippas om de hakas fast i något. Verktyg placeras bäst i en segeldukshink fästad i stolen med en kort lina.
- Tag med en kort lina så att båtsmansstolen kan säkras på arbetsstället.
- För att öka säkerheten skall två fall kopplas till båtsmansstolen.
- Kontrollera att de fall du skall använda är i god kondition och att splitsar och taluritpressningar ser bra ut.

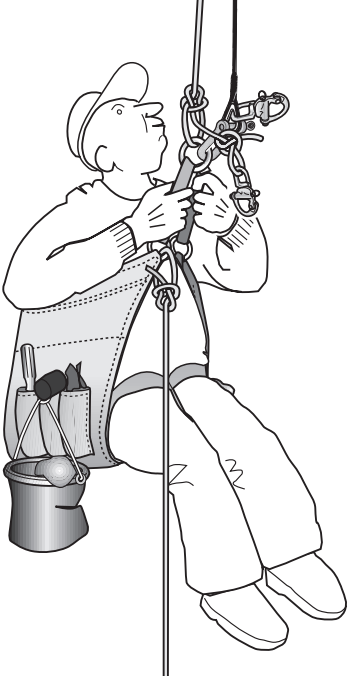
## 2. Teknik

- Innan man går upp i masten skall man tänka igenom och planera arbetet så att tiden i masten blir så kort som möjligt. Se till att alla nödvändiga verktyg är med från början.
- För att minska de pendlingar man kan råka ut för under uppstigandet bör man välja det ”lägsta” av de fall som räcker upp till arbetsstället. Viktigast är dock att fallet inklusive splitsar är i god kondition. En metod för att minska pendlingarna är att koppla båtsmansstolen till ett kastblock som löper på ett tredje, väl sträckt fall.
- Koppla båtsmansstolen med en knop eller en kraftig skruvschackel direkt i fallets ögonsplits. **Använd aldrig så kallade snabb- eller nyckelschacklar.**

**Skaderisken är hög då en besättningsman skall hissas upp i masten. Iakttag stor försiktighet!**



*Fortsättning...*

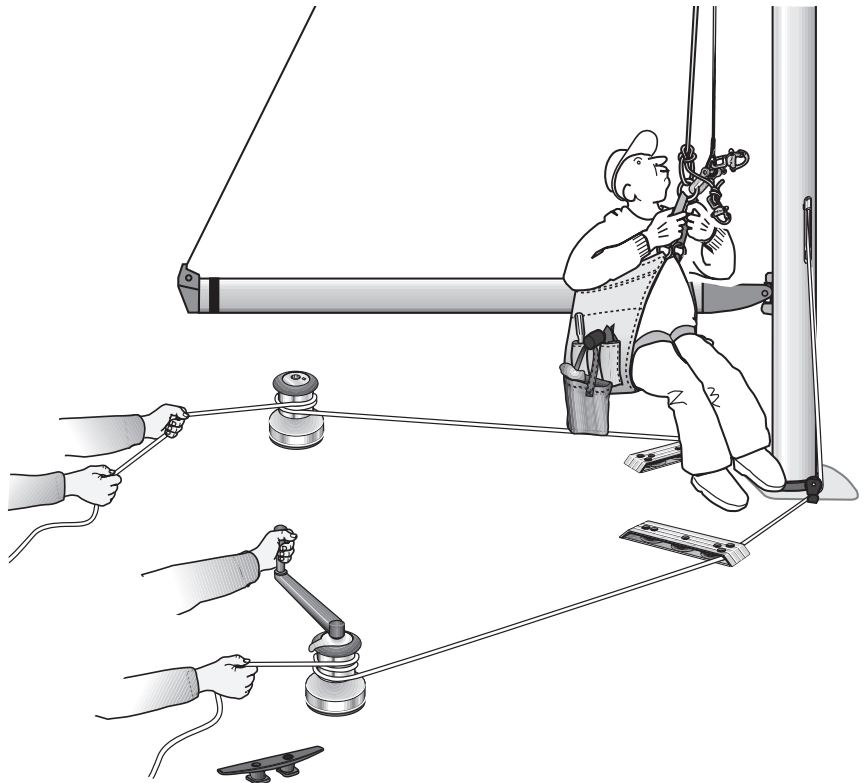


- I mycket höga master kan fallet väga mer än personen som hissas upp. Det är då viktigt att personen säkras nedåt med en lina för att förhindra att färden upp i masten blir okontrollerad. Stor skaderisk föreligger och det blir mycket svårt att få ner personen från masttoppen.
- Om det på grund av oväsen, mörker eller annat är svårt att kommunicera måste man i förväg göra upp något slags signalsystem. Att knacka med ett verktyg mot masten hörs mycket bra: t.ex. 3 knack "upp", 2 knack "ner" och 1 knack "stopp".
- Det är mycket arbetsamt och tidskrävande att wincha upp en person. Den person som skall upp i masten bör därför hjälpa till:
  1. Klättra på masten med samma teknik som används då man klättrar i en lina.
  2. "Gå" på masten och ta med händerna i fall och stag.
  3. När båten kränger kan det vara lättare att promenera på lävant eller på storseglet.
- När man kommer upp till "arbetsplatsen" bör man binda fast sig vid mast eller rigg, så att man kan röra sig i en cirkel av cirka en armlängd.
- Vid mer långvariga reparationsarbeten kan man som en ytterligare säkerhetsåtgärd binda fast båtsmansstolen vid något beslag och på så sätt avlasta fallet.
- Arbeta så effektivt som möjligt, men låt det inte gå ut över noggrannhet och säkerhet. Tappa ingenting. Ett verktyg kan slå hål i däck eller skada en besättningsman om den tappas från hög höjd.
- När man firas ner måste man vara uppmärksam på att inte fastna i utstickande beslag.

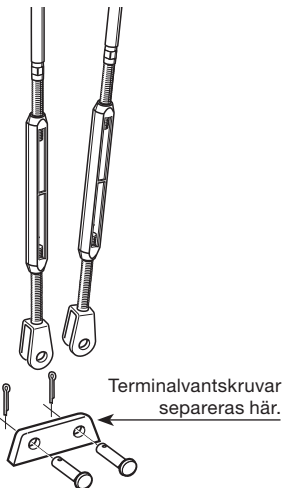
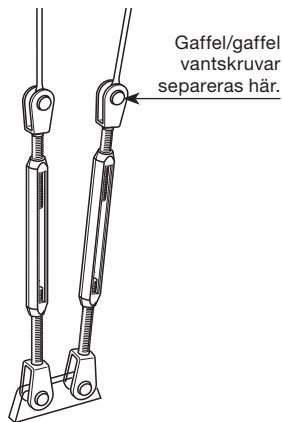
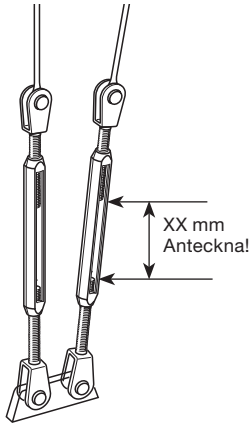


### 3. Medhjälpare

- Lägg haländan på en winch med minsta möjliga antal varv för att undvika "override". Använd om möjligt en winch belägen en bit ifrån masten. Detta minskar risken för att få nedfallande verktyg i huvudet. Det är också lättare att se den som är uppe i masten.
- Det andra säkerhetsfallet skall hanteras på en separat winch av ytterligare en medhjälpare.
- Belägg linan när mastklättraren är på plats, även om winchen är av s.k. "self-tailing" typ.
- När man hissar upp någon under segling bör man tillfälligt stoppa hissandet när båten går genom extra grov sjö.
- Innan man firar ner skall man kontrollera att linan ligger i ordning så att man ej får några kinkar. Fira ner i jämn takt och inte för långsamt.



# Avmastning



## Förberedelser

- Avlägsna seglen och vinterförvara dessa torrt. Kontrollera redan på hösten om de behöver repareras av en segelmakare.
- Avlägsna avtagbara detaljer som spinnakerbom, bom, kickstång (Rodkicker), diverse löpande rigg såsom spinnakernedhal och storskot. Iakttag försiktighet när kickstången demonteras. Säkra bomnocken med storfall eller dirk så att inte bommen faller ner i sittbrunnen då kickstången lossas. Drag ur rullfocksystemets manöverlina ur ledblocken.
- Gå upp i masten och demontera eventuella ömtåliga instrument m.m. om du bedömer att dessa kan skadas vid kranen.
- Kontrollera att vantskruvarnas inställning är dokumenterade så underlättar du trimning av riggen till våren. Gör annars en notering för varje vantskruv, hur stort mellanrummet är mellan skruvändarna. Skriv in dina värden på sidan 81.

## Vid kranen

- Repetera avsnittet "Vid kranen" på sidorna 20-21.
- Följ anvisningarna för din riggtyp, men i omvänd ordning.
- Separera vantskruv och stag/vant i vantskruvens övre del. På det viset kommer inte vantskruvorna att släpa i marken när masten lyfts av. Återmontera riggbultar och saxpinnar i vantskruvorna så att de inte kommer bort. Om vantskruvornas övre gängade del är pressad på wiren så bör man demontera hela vantskruvorna från röstjärnet för att minimera risken för skador på gängorna.

**En grundlig översyn av stående riggen rekommenderas före en långsegling.**

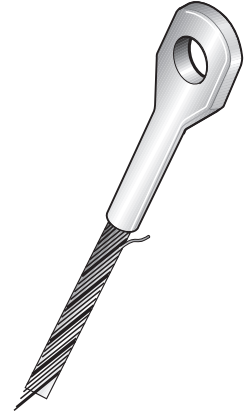
- Lägg masten på bockar.

## Stående rigg

- Torka av stående rigg med trasa och lösningsmedel.
- Kontrollera om något stag eller vant har brutna kardeler. Om en eller flera kardeler har brutit måste staget eller vantet ersättas med nytt. Byt då ett "helt par", exempelvis båda toppvanten, båda aktre undervanten etc. Hela paret skall bytas även om skada endast kan konstateras på en av wirarna. Motsvarande wire har haft samma påkänning.

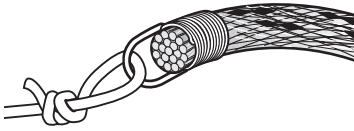
En stående rigg som ligger an mot masten hela vintern kan orsaka korrosionsskador på masten genom galvanisk reaktion mellan stål och aluminium. Risken är speciellt stor vid hög fuktighet och hög salthalt.

- Koppla loss vantspridare och all stående rigg. Demontera spridarnockarna från vantspridarna. Kontrollera att ingen wirekardel har brutit vid spridarnockarna. För att underlätta vid nästa riggning kan spridarnockarna sitta kvar på vanten. För länkad rigg är det vanligen inte nödvändigt att förändra inställningen på de vantskruvar som är fästade i spridarnockarna.
- Stående riggen rullas ihop och förvaras separat.
- Koppla loss eventuellt rullflocks-system och tag av delar såsom linstyrning, trumma och fallsvirvel.
- Rengör vantskruvarnas gängor med lösningsmedel och smörj därefter med Seldén vantskrusolja.
- Kontrollera wireterminaler, toglar, vantskruvar, riggbultar och saxpinnar. Byt ut delar som är deformerade, spräckta eller på annat sätt defekta.

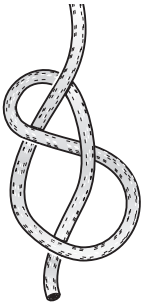


*Smörj vantskruvarna med vantskrusolja. Art.nr. 312-502.*

*Fortsättning...*



Tagling med ögla för pilotlina.



Stoppknop "åtta".

Tag för vana att beställa ersättningsdetaljer på hösten. Det underlättar både för dig och för våra återförsäljare.

## Löpande rigg

- Dra ur löpande rigg ur masten och ersätt med tunna pilotlinor. Pilotlina knopas noggrant i haländen av ett fall. Alternativt syr man en ögla i fallets ända där pilotlinan fästes. När fallet dras ur, dras pilotlinan in i masten. Detta gör att man kan tvätta den löpande riggen och eventuell stöldrisk elimineras.
- Kontrollera den löpande riggen avseende onormalt slitage på tågvirke, taglingar, splitsar och brutna wirekardeler. Nöj dig inte med att konstatera eventuellt slitage utan försök ta reda på varför det uppstått och åtgärda felet.
- Om den löpande riggen lämnas kvar på masten skall fallens eventuella wiredel dras ur masten, rullas ihop och därefter inte ha kontakt med aluminium. Detta för att undvika galvanisk korrosion. Tänk på att alltid ha en stoppknop i fallets halända.
- Se över schacklar, i synnerhet snabbschacklar avseende sprickbildningar, deformation och att de låser ordentligt.

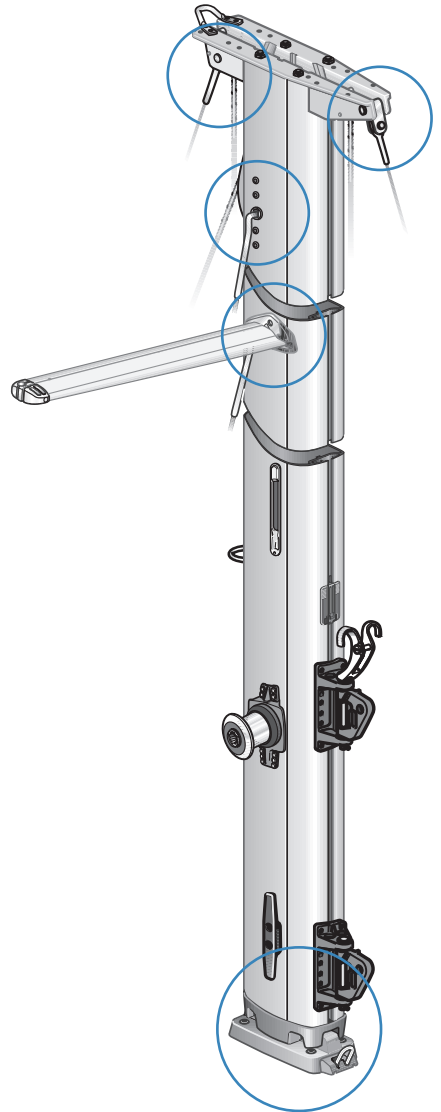
## Mast och bom

### Anodiserade profiler

- Skölj mast, bom, spinnakerbom, kickstång och rullfocksystem med vatten. Spola gärna invändigt också.
- Tvätta med mildt rengöringsmedel, exempelvis diskmedel. Skölj därefter noggrant eftersom de flesta rengöringsmedel innehåller ämnen som kan ge frätskador på aluminium. Låt detaljerna torka. Noggrann rengöring är i synnerhet viktig vid mastfoten där risken för korrosion är störst.

- Kontrollera noggrant alla bärande beslag avseende:
  - Sprickor
  - Deformationer
  - Slitage/glapp
  - Fastsättning
  - Korrosion
  - Åldring (plast)
- Kontrollera eventuell styrbygel för genuafallet. Vid användning av rullfocks-system leds ibland genuafallet genom en bygel av brons. Om wirefall används slits bygel, vilket är meningen. Då slits nämligen inte fallet. Kontrollera eventuellt slitage av bygel och byt densamma om du räknar med att den inte klarar en säsong till. Mer information om detta finns i instruktion för Furlex rullfocks-system.
- Bomnocken är fästad med skruv. För att dessa skall kunna lossas måste gängorna smörjas varje säsong. Lossa och smörj en skruv i sänder.
- Kontrollera att rörliga delar (trissor, låsarmar i bomhals m.m.) ej fastnat.
- Smörj in alla riggens aluminiumprofiler med paraffinolja, alternativt silikonfri båtpolish eller vax. Detta tätar profilernas porer och bevarar ytans glans. Även gjutna detaljer mår bra av denna behandling. På Seldén master är dock alla gjutna beslag lackade och därmed skyddade permanent.

*Fortsättning...*



*Kontrollera alla bärande beslag.*



*Fortsättning: Höstöversyn.*

### **Målade profiler**

- ! • Målade master och bommar sköts på motsvarande sätt som anodiserade profiler. Det är dock extra viktigt att noggrant kontrollera, och åtgärda, skador som penetrerat det målade skiktet.
- Vid bättringsarbeten ska ”våt” färg användas. Skaffa en färg som är ämnad för målning av aluminium, välj ut rätt nyans och följ tillverkarens instruktioner.
- Seldéns garantiåtagande omfattar inte korrosion på mast eller blåsbildning i färgen som kan härledas till någon av följande anledningar:
  1. Skador i färgen.
  2. Beslag monterade utom Seldéns kontroll.
  3. Håltagningar utom Seldéns kontroll.

Om man önskar borra eller såga i en målad mast bör följande råd följas:

- Vatten och luft får inte ha långvarig kontakt med en oskyddad aluminiumyta. Om så är fallet är det stor risk att korrosion tränger in under färgen, vilket i sin tur bildar blåsor.
- Som skydd rekommenderas att beslag isoleras från masten med tätningsmassa, exempelvis Sikaflex. En exponerad aluminiumyta behandlas med grundfärg och bättringsfärg.

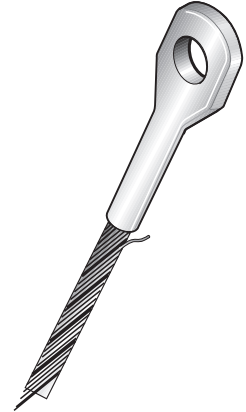
# Skada eller skönhetsfel?

Lär dig skilja på vad som skall betraktas som skada, och åtgärdas, och vad som kan betraktas som skönhetsfel. Försök att härleda varför en skada eller ett skönhetsfel uppkommit, och vidtag åtgärder för att detta inte skall upprepas.

## Exempel på skador

- **Buckla i mast- eller bomprofil.** Beskriv bucklans djup, omfång samt placering för din Seldén återförsäljare. Därefter föreslår vi vad som behöver göras.
- **En permanent böj i mastprofilen.** Om böjen inte går att trimma bort är detta att betrakta som en allvarlig skada. Kontakta Seldén för byte av maströr, alternativt en ny mast.
- **Korrosionskador på rostfria detaljer,** dvs. skador som gått på djupet och inte går att polera bort. Delen måste bytas.
- **Lösa beslag.** Återmontera med korrekta popnitar/skruvar.
- **Kardelbrott.** Byt wire. Byt även motsvarande vant på ”andra sidan” om det rör sig om tvärskeppsriggen.
- **Sprickbildningar i kolfiberprodukter.** Låt alltid en yrkesman reparera skador av denna typ. Detta material är avsevärt känsligare för skador än aluminiumprodukter och måste hanteras varsamt. En spinnakerbom i kolfiber som tappas i däck och utsätts för punktbelastning får lätt en liten sprickbildning. När bommen senare används under normala former utvecklas skadan och bommen går av.

*Fortsättning...*





### Exempel på skönhetsfel

- **Repor och skav på anodiserade ytor** såsom mast- och bomprofil. Ett skadat anodiseringsskikt självläker genom att materialet oxiderar. Oxiden bildar ett skyddande skikt över skadan. Polish- och vaxbehandling ger också ett skydd för den exponerade ytan.
- **Brunaktig missfärgning** kan förekomma på allt rostfritt material. Om det går att polera bort är det endast ett skönhetsfel.
- **Missfärgning av kolfiberprodukter.** Produkterna är behandlade med UV-skydd men efter en tid i solen kan kolfiberprodukter förlora sin ytglans och i vissa fall missfärgas. Detta påverkar dock inte produktens styrka.

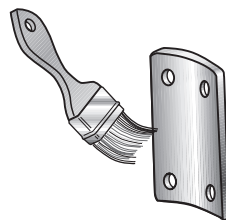
## Förvaring

- Mast, bom och rullfocksyst $\ddot{a}$ m vinterförvaras luftigt. Likrännor placeras nedåt för att förhindra vattenansamlingar och därmed frostsprängning. Detta är särskilt viktigt för rullfocksyst $\ddot{a}$ m. Masten får under inga omständigheter läggas in i plast eller annat tättslutande material.
- Undvik att förvara en målad mast eller bom på armar med slit-skydd av vattenabsorberande material. Fukten orsakar blåsor i färgen. Textil och mjukt trä är värst. Nylon och hårt trä är bäst.
- Att använda masten som ås för presenningen kan vara praktiskt men se i så fall till att den skyddas mot slitage. Anodiserings-skiktet är endast 20  $\mu$ m (20 tusendels millimeter) tjockt och kan slitas ner av en presenning som gnider mot ytan. Resultatet kan bli permanenta skönhetsfel.
- Kolfiberprodukter är, som beskrivs ovan, känsliga för punktbelastningar och måste hanteras varsamt.



## Att tänka på när man monterar nya beslag

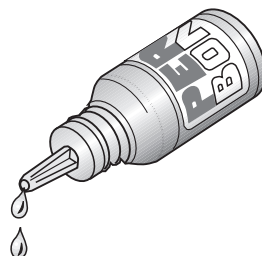
- För att minska risken för korrosion måste man isolera mellan beslag och profil om dessa är av olika metalliska material. Använd zinkkromatprimer eller liknande. Man kan också använda mellanlägg, exempelvis nylonplatta (medföljer Seldénbeslag). Särskilt stor är korrosionsrisken då beslag av syrafast stål monteras på aluminium. Korrosionsrisken ökar med storleken på kontaktytan. Beslag av mässing eller andra kopparlegeringar skall aldrig monteras så att de kommer i kontakt med aluminium. Av korrosionsskäl är pop-nit i Monel-legering det mest lämpliga fästelementet, speciellt vid montage i tunnväggiga (< 3 mm) profiler. Den del av pop-niten som är innanför mastprofilen skall ha en längd motsvarande 1,0-1,5 x nitens diameter. Pop-nitens splint skall alltid slås ut. Den är tillverkad i stål och kommer att rosta med missfärgning som följd.
- Om maskinskruv används skall dessa isoleras med låsvätska eller vattenfast fett.
- Specialistkunskaper och verktyg krävs för alla typer av arbete på kolfiberprodukter.



*Seldén lackerar alla rostfria beslag som isolering mot aluminiumprofilen.*



*Vattenfast fett.*



*Låsvätska.*

## Master som sällan riggas av



*Avlägsna eventuellt instrumentfäste samt trissornas mellanplåt. Lyft därefter upp trissorna för inspektion. Byt om nödvändigt trissor och återmontera mellanplåten.*

Regelbunden inspektion av riggsystemet är självfallet ingenting man skall bortse ifrån bara för att masten inte monteras ned framåt hösten. På en stående mast kräver arbetet att man jobbar från en båtsmansstol. I tillämpliga delar följer man instruktionen ”Höstöversyn” och kontrollerar därigenom alla bärande- och funktionella delar.

Seldéns master är från och med 2003\* utrustade med en mast-topp som underlättar kontroll och byte av falltrissor. Masten behöver inte tas ner för att demontera trissor.

De större profilerna (F324-F370; E321-E365) är utrustade med en liknande lösning.

\*Profil C211-C304; F212-F305

## Båt på land med masten kvar

- Reducera lite av spänningen tvärskepps för att minska belastningen av skrovet. Ingen del av den stående riggen får vara slack. En slackande rigg slits mycket snabbt under en vintersäsong.
- Se till att din vagga är tillräckligt stark för att klara de laster som uppstår av riggens vindfång.
- Glöm inte att utföra höstöversynen av riggen!

# Lite kort om beräkning av mast- och riggdimensioner

## Rätande/krängande moment

En riggbärning grundas till största delen på båtens rätande moment, dvs. det motstånd båten har mot de krängande vindkrafterna.

Ju större motstånd båten gör, desto större krafter skapas i riggen. Stor segelyta och lite vind ger samma effekt som liten segelyta och mycket vind för det krängande momentet.

Det rätande momentet, ofta förkortat "RM", bestäms huvudsakligen av båtens displacement, kölvikt, skrovsbredd och djupgående.

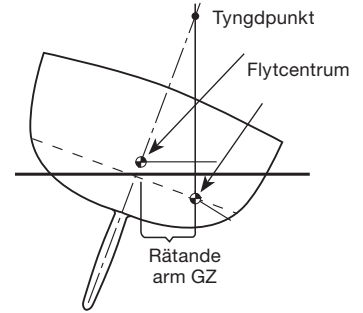
## Vant och stag

Vantens krafter beräknas enligt principen att vanten skall hålla för de krängande vindkrafterna och båtens förmåga att rätta upp sig, det rätande momentet. De maximala, verkliga krafterna multipliceras med en säkerhetsfaktor, vilket ger erforderlig brottlast för varje vant. Därefter väljes lämpliga dimensioner av wire eller rod, som uppfyller brottlastsvillkoren.

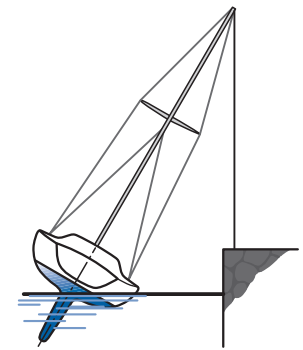
Säkerhetsfaktorn är vald så att vanten, förutom tillräcklig brottlast, skall få god utmattningshållfasthet (=livslängd) och en låg töjning under belastning.

Krafter i långskeppsstagningen samt löpande rigg baseras på erfarenhetsvärden. Krafterna har oftast ett nära samband med båtens rätande moment även om de skapas av besättning med hjälp av winchar, akterstagssträckare och liknande.

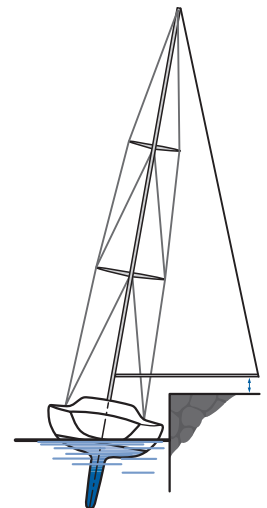
*Fortsättning...*



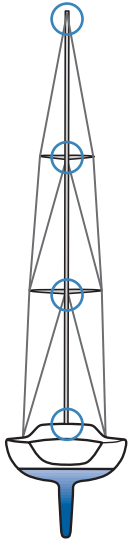
*Rätande moment = GZ x displacement*



*30° krängtest.*



*5° krängtest utförs på större båtar.*



## Mast

Först beräknas masttrycket, som sammansätts av:

1. Krafter i tvärgående rigg (vanten) orsakad i huvudsak av båtens RM och röstjärnsplacering.
2. Krafter i långskeppsstagning.
3. Krafter i löpande rigg.

Mastprofilens dimensioner bestäms av:

1. Masttrycket
2. Förstagets höjd över däck.
3. Mastfotens placering (på däck eller på kölen).
4. Antal spridarpar.

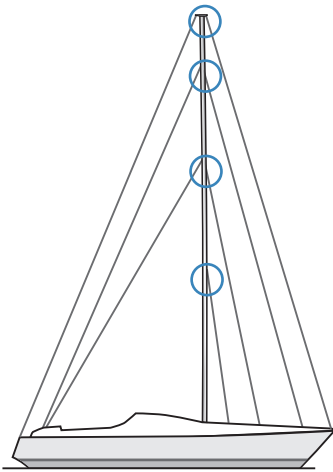
Det är avståndet mellan ”stagade punkter” som tillsammans med masttrycket bestämmer mastprofilens dimensioner.

Stagade punkter finns vid däck, spridarfästen och toppvantfäste.

Mastens stabilitet långskepps måste beräknas separat. Exempel på stagade punkter i denna riktning är infästning av dubbla undervant, babystag, inre förstag, kutterstag/ backstag och checkstag.

## Bom

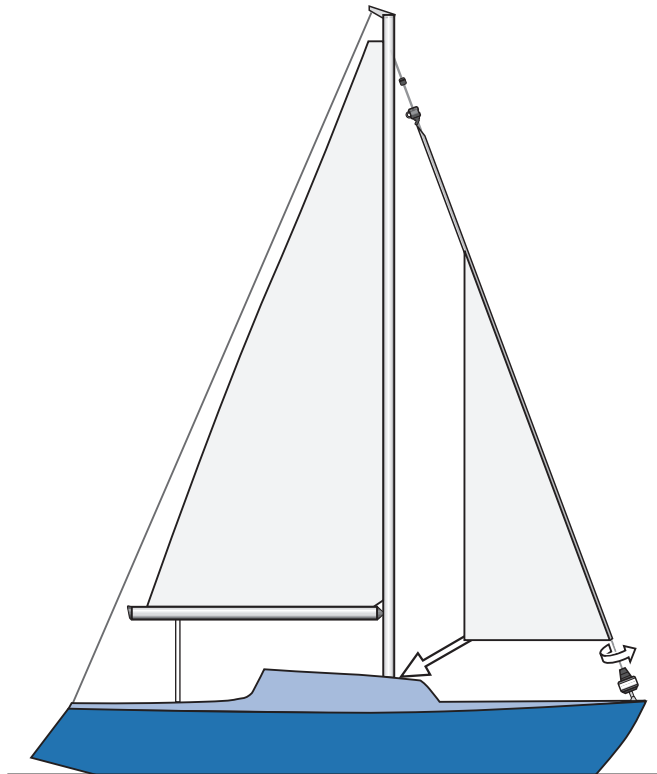
Kraven på bommens styrka beror på kraften från kicktaljan, även den nära relaterad till det rätande momentet, kraften från storskotet och bommens längd. Skotpunktens placering har också en avgörande betydelse (nockskotning eller mittskotning).



Stagade punkter.

## Rullfocksystem

Rullfocksystemet utsätts både för krafter i stagets riktning (stag- och fallaster) och torsion (vridkrafter) i profil. Dessa krafter bestäms av besättningen. Torsion uppstår då man seglar med ett delvis inrullat segel. Skotkrafter relaterade till båtens rätande moment avgör hur stor denna belastning blir och är därför avgörande för dimensionering. Vi tar även hänsyn till båtens riggtyp. En mastheadriggad båt har förhållandevis större belastning på förseglet än en partialriggad båt. Därför har våra modeller av Furlex rullfocksystem olika "RM-gränser" beroende på riggtyp.



# Positiv akterrunda + rullmast



*Seldén rullmastsystem: Utväxlad och kullagrad inrullningswinch, uppspänd och kullagrad rullprofil, asymmetriskt placerad segelöppning och patenterad belastningsfördelare i fallsvirveln. Allt för att segelhanteringen ska bli bekväm och pålitlig.*



*Seldén belastningsfördelare.*



*Extra bred segelöppning för vertikala lattor.*



Den som tror att rullsegel är mindre effektiva eftersom de inte kan ha positiv akterrunda har fel. Den nya rullmasten från Seldén är gjord för vertikala lattor och en verkligt effektiv akterrunda.

# Segeltravare och segelintag

## MDS-travare för storsegel med fullängdslattor

Seldén MDS-travare (Multi Directional Support) har stöd i alla riktningar för att underlätta segelhanteringen. En fullatta utvecklar alltid sidobelastning på travarna, speciellt när man släpper fallet för att ta in ett rev. Travarens sidobelastningshjul rullar mot styrflänsar i mastens likränna och minimerar därigenom friktion vid sättning och revning. Segelintaget avlägsnas enkelt då MDS-travarna ska monteras eller demonteras.

Observera att fullattebeslaget måste kunna svirvla fritt för att inte travaren skall vridbelastas i onödan.

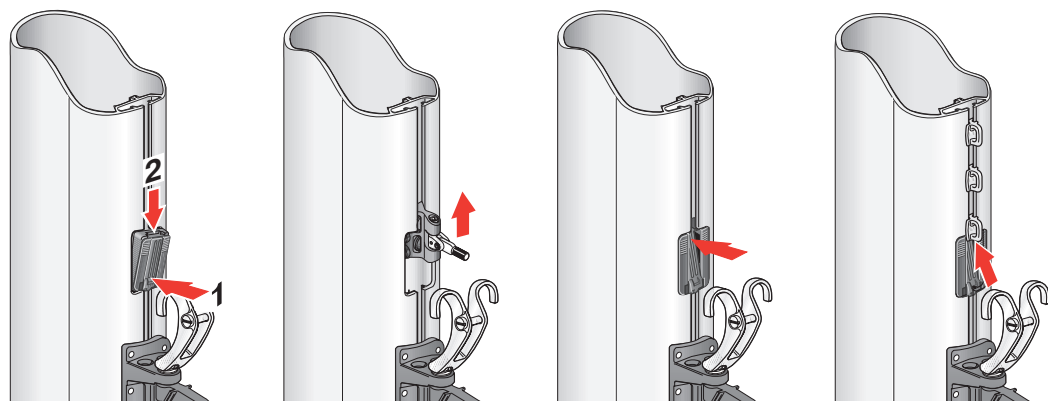


### Replik

Seldén erbjuder tillbehör för segelintag samt likränna då segel med replik används. Kontakta våra återförsäljare för mer information.

## Glidtravare

För segel med konventionella glidtravare används den fjäderbelastade mittdelen på segelintaget.

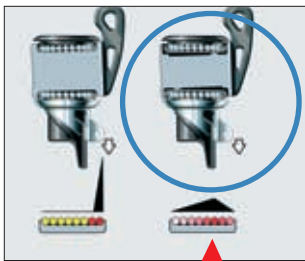


Avlägsna segelintaget för montering av MDS-travare.

- 1 Tryck in
- 2 Skjut ner

Glidtravare förs in genom den fjäderbelastade mittdelen.

# Seldén tillbehör



Seldén belastningsfördelare.



Furlex finns i fem modeller, 100S, 200S, 300S, 400S och 500S. Systemet passar för båtar från ca 25 fot upp till ca 70 fot.

## Rullsystem till för- och storsegel

### Furlex

Furlex är världens mest sålda rullflocks-system. Med Furlex har du alltid full kontroll på förseglet i alla väder. Principerna för att minska rullmotstånd, friktion och lagerbelastningar bygger på en egen, patenterad konstruktionslösning.

Den unika belastningsfördelaren i fallsvirvelns kullagerkonstruktion utvecklades till Furlex, men är idag standard i alla Seldén rullsystem.

### Furlex TD (Through deck)

Med en genomgående Furlex TD maximerar du liklängden och ökar båtens prestanda på samma gång. Halshornssvirvelns frivarv är samma som på andra Furlexmodeller. På Furlex TD sitter dock halshornsfästet direkt i däck. Detta ger seglet ett effektivare trim. Utrymmet som frigörs på fördäck är en extra bonus.





### **Furlex Electric**

Furlex Electric finns för nyinstallation eller som påbyggnadssats för befintliga Furlex 200S eller 300S. Med Furlex Electric reduceras jobbet med att rulla in och ut seglet till en knapptryckning.

### **Furlex Hydraulic**

Med Furlex Hydraulic blir segelhanteringen ännu enklare. Allt du behöver göra är att trycka på en knapp i sittbrunnen. Furlex Hydraulic har en elegant design med rostfritt och aluminium i god balans. Motorn är helt inbyggd i snäckskruven precis som på Seldén rullmaster. Furlex Hydraulics kompakta och smidiga yttre är ett direkt resultat av den patenterade motorplaceringen. Furlex Hydraulic är lämplig för båtar från 35 till 70 fot.

### **Hydrauliskt uthal**

*Har du Seldén rullmast med hydraulik på din båt kan du enkelt komplettera den med ett hydrauliskt uthal. Då slipper du själv hantera uthalslinan med hjälp av winch. Det är bara att trycka på knappen.*





Ändbeslag i komposit. Art. nr. 534-865



Ändbeslag i komposit. Art. nr. 534-854



Innerbeslag för piktravare.



Typ B för gippning med dip-metoden.



Jockeybom.

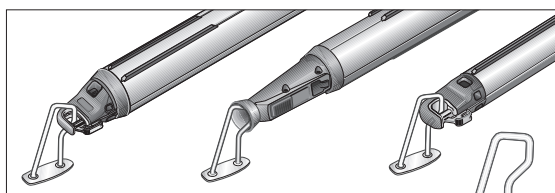


Teleskopbom.

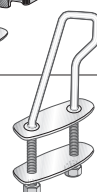
## Seldén spinnakerbommar

Säker och snabb spinnakerhantering får du med Seldéns spinnakerbomsystem. Beslagen har väl rundade kanter för att undvika skador på besättning och utrustning. Profilerna har låg vikt och hög hållfasthet. Slitlister skyddar bommen från skador från förstag och vant.

- Ø72-Ø111 mm bommar. Ändbeslag i komposit. Används normalt för end-for-end gippning men kan också användas för stående spinnakerbommar såväl som för gippning med dip-metoden.
- Alla ändbeslag i aluminium och komposit för bommar Ø72-Ø111 mm finns också med trip trigger mekanism.
- Jockeybommen reducerar krafterna och förhindrar slitaget på gajar och vant. Ett utmärkt komplement för effektiv spinnaker-segling med förbättrad skotvinkel.
- Teleskopbommen kan förlängas med 50%. En förutsättning när du ska spira en stor genua eller gennaker. Den kan också skjutas ihop 20% för enklare förvaring.



Seldén erbjuder beslag för såväl stående spinnakerbommar som liggande bom på däck.



## Spinnakerbommar i kolfiber gör livet ombord lättare!

Seldén spinnakerbommar i kolfiber är konstruerade för att göra spinnakerhantering mer lätthanterlig. Den stora fördelen med kolfiber är den låga vikten. Viktbesparingen innebär att besättningen hanterar spinnakern snabbare och med mindre ansträngning. Det är säkert och bekvämt.

## I alla storlekar

Seldén spinnakerbommar i kolfiber är lämpliga för båtar från 2 till 30 ton. De större bommarna är konade för att hålla nere vikten i bomändarna. Våra nya kolfiberbommar levereras i färdiga längder, helt kompletta. Spinnakerbommarna kan utrustas med alla typer av Seldén ändbeslag. Mindre bomtyper kan också förses med ändbeslag i komposit.



*Spinnakerbom i kolfiber (dimension 47/47 och 59/59) med litet ändbeslag i komposit och Dyneemahanfot.*



*Spinnakerbom i kolfiber (dimension 76/76 och 88/88) med litet ändbeslag i komposit, trip trigger och Dyneemahanfot.*



*Twaronskydd finns som tillval. Twaronfibern skyddar profilen från skador orsakade av förstag och vant.*





- Ger gennakern mer fri vind
- Underlättar vid gippling
- Alltid i stand-by läge klart för användning
- Enkelt att stuva undan
- Unika ändbeslag
- Kan monteras på de flesta båtar

### Utskjutbart bogspröt för gennakersegling

Levereras som byggsats för däcksmontage. Två däcksglor placeras i linje med stävbeslaget. Stävbeslaget består av en rostfri ring med polyamidbussning (PA) genom vilken bogsprötet skjuts fram i aktivt läge. När du har tagit ner gennakern dras bogsprötet tillbaka och säkras i den aktre däcksglan. Bogsprötets inre ände är försedd med ett fjäderbelastat triggerbeslag för enklast möjliga hantering.

Gennakerns nedhalslina leds genom bogsprötet. Linan löper lätt genom de väl rundade hålen i bogsprötets bägge ändar. Som alternativ kan ett block monteras längst ut på bogsprötet.



### Byggsatsen inkluderar

- Bogsprötsprofil i aluminium
- Inre ändbeslag med trigger och popnitar
- Yttre ändbeslag monterat på profilen
- 2 st rostfria däcksglor (508-750-01)
- Monteringsanvisningar

## Bommar med stark profil

Seldéns bommar kan utrustas med traditionellt bindrev, med Single Line Reef eller anpassas för rullsegel. Bomprofilerna är relativt höga i förhållande till bredden. Detta ger en bom med låg vikt och högt böjmotstånd i höjdlid. Perfekt anpassat till dagens styva segeldukar och effektiva kickstänger.

## Seldén Rodkicker, en kick för bommen

Kappseglare eller familjeseglare – Rodkicker är ett effektivt hjälpmedel som underlättar segelhantering vid revning och hindrar bommen från att falla ner i sittbrunnen eller i rufftaket. Seldén Rodkicker finns i tre storlekar för båtar upp till 25 ton. Ännu effektivare blir det med en Rodkicker utrustad med invändig gasfjäder. Då lyfts bommen när kicktaljan släpps och revning och trimning blir enklare.



*Single Line Reef.*





# SELDÉN DECK HARDWARE

Seldén däcksutrustning omfattar block, linlås (cleats) och svirvlar. Varje detalj är noggrant designad, utvecklad och till-verkad med den strikta kvalitetskontroll och detaljnoggrannhet som kännetecknar Seldén. Vi lämnar 5 års garanti på all Seldén däcksutrustning.

## Glidlagrade block

Glidlagrade block (PBB) passar perfekt vid hög och statisk belastning. Finns i trissdiameter 16, 20, 50, 60, 70, 80 och 100 mm.



## Kullagrade block

Kullagrade block (BBB) används vid moderata och dynamiska laster. De rostfria kullagren ger god trissrotation med minsta möjliga friktion. Finns i trissdiameter 20, 30 och 40 mm.

## Rullagrade block

Seldén Roller Bearing Block (RBB) är avsett för applikationer där lasterna är höga och dynamiska, exempelvis akterstagskaskader, skot, spinnakersystem och fall. Lågt rullmotstånd och låg vikt kännetecknar RBB blocken. Konstruktionen är baserad på blocksidor och trissa i maskinbearbetad svart-anodiserad aluminium och rullager i Torlon®. Blockets svirvlande axel är ihålig för att reducera blockets vikt. Allt rostfritt material är isolerat från aluminium för att förhindra korrosion. Finns i trissdiameter 60 och 80 mm.



## Glidlagrade block för hög belastning

Dessa block är avsedda för att användas i akterstag och löpande backstag. Trissan är V-formad för bästa funktion med wire och HMPE kärna. Rostfria, elpolerade blocksidor. Finns i trissdiameter 45, 60, 80 och 100 mm.



## Spärrblock

Gör det enklare att ta ett nytt grepp för att skota hem och därmed enklare för seglaren som håller skotet. Den perfekta kombinationen av kontroll och bekvämlighet. Finns tillgänglig i två olika versioner. 45 mm automatiskt spärrblock och 60 mm manuellt spärrblock.

## Däcksvirvel

Riktat linan mot segeltrimmaren. Används ofta på kölbåtar men kan även användas på större båtar om taljans utväxling är tillräcklig. Tillverkad i komposit och rostfritt stål.



## Ögonsvirvel

Ögonsvirveln är designad för trimlinor nära däck. Jollefockskot är det vanligaste användningsområdet. Svirveln kan också användas på större båtar om taljans utväxling är tillräcklig. En ögonsvirvel på var sida av rufftaket är en perfekt lösning för kicken. Besättningen på relingen kan enkelt nå kicken för att förhindra att båten broachar.

Rörelsevinkeln justeras enkelt med två skruvar. Svirveln rör sig på rostfria kullager för att stå emot salt, sand och allmän tuff hantering. Ögonsvirveln är tillverkad i komposit med en elektropolerad linledare i rostfritt stål.



## Mastsvirvel



Mastsvirveln leder linan med full rörlighet mot trimmaren. Svirveln är tillverkad i komposit, 50/50 glasfiber/polyamid. Mastsvirvel används oftast till Cunningham, spinnaker-upphal, Gnav m.m. Trissorna har två positioner, antingen för linor som kommer uppifrån eller för linor som kommer underifrån. Mastsvirveln kan monteras upp och ned beroende på hur man vill ha cam cleaten placerad. Trissan är kullagrad.

## Cam Cleats

Seldén cam cleat c-c 27 och 38 mm är tillverkade av kolfiber-förstärkt polyetherimid. Detta material är utvalt för sin speciellt höga motståndskraft mot friktionsvärme.



## Valley cleats

Denna typ av linlås finns i flera utföranden för olika applikationer. Monteras med försänkta skruv av rekommenderad storlek. Linlås i polyamid (PA) fungerar bra för låga laster och aluminium (AL) versionerna är avsedda för högre laster då de förhindrar friktionsvärme.

Seldén valley cleats är utvecklade och tillverkade av Clamcleat Ltd, UK.





## SELDÉN CODE X



### Rullsystem för rullgennaker, Code 0 och stagegel

*En Code 0 eller en gennaker tar över på bogar högre än vad spinnakern bär och de kräver varken spinnakerbom, upp- eller nedhal. Segling på öppna bogar blir enkel, mer effektiv och roligare både för cruisingseglare och kappseglare.*

Seldén har tillverkat system för inrullning av segel sedan början av 80-talet och blivit världsledande inom både rullfocksystem och rullmaster. I Seldén Code X finns denna erfarenhet samlad. Pålitlig funktion är som alltid i fokus. Med sina genomtänkta detaljlösningar och sin låga vikt är Seldén Code X lätt att hantera för besättningen. Systemet manövreras med en ändlös manöverlina som löper över ett linhjul. Ett linledarbeslag styr in linan på linhjulet för bra grepp vid inrullning.

En kilformad avdelare förhindrar att manöverlinan följer med linhjulet vid utrullning av seglet. Linhjulet roterar fritt. Manöverlinan leds oftast hela vägen akterut till sittbrunnen och Seldén erbjuder för detta ändamål ett fiolblock med dubbla linlås som gör det lätt att låsa linan. Alternativt används en kortare lina för hantering på fördäck.





## Seldén riggbeslag

### Akterstagssträckare

Seldén akterstagssträckare har rena, släta ytor. Wireterminalen är helt täckt. Akterstagssträckaren har låg vikt och är lätt att manövrera.

### Vantskruvsskydd

Vantskruvsskyddet är rundat och vänligt mot segel, skot och kläder. Ingenting hakar fast i vantskruven eller slits mot vanten. Vantskruven kan hållas välsmord utan att segel eller skot blir nedsmutsade.

### Vantskruvar

Seldén vantskruvar omfattar en komplett serie produkter tillverkade i rostfritt stål eller i en kombination av aluminiumbrons och rostfritt stål.



Båttyp \_\_\_\_\_

Båtnummer \_\_\_\_\_

**Serienummer**

Mast \_\_\_\_\_

(Ingraverat i nedre ände av maströret)

Bom \_\_\_\_\_

(Ingraverat i främre undersida av bomröret)

**Anteckningar**

---



---



---



---



---



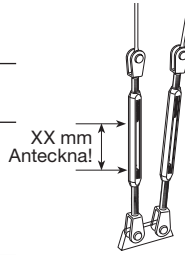
---



---



---



### Inställning av vantskruvar efter trimmning

V1 styrbord \_\_\_\_\_ mm

babord \_\_\_\_\_ mm

D1A styrbord \_\_\_\_\_ mm

babord \_\_\_\_\_ mm

D1F styrbord \_\_\_\_\_ mm

babord \_\_\_\_\_ mm

D2 styrbord \_\_\_\_\_ mm

babord \_\_\_\_\_ mm

D3 styrbord \_\_\_\_\_ mm

babord \_\_\_\_\_ mm

Förstag \_\_\_\_\_ mm

Kutterstag \_\_\_\_\_ mm

Inre förstag \_\_\_\_\_ mm

Babystag \_\_\_\_\_ mm

Akterstag \_\_\_\_\_ mm

## Omräkningstabell

	Multiplitera antal		för att erhålla motsvarande antal	Multiplitera antal		för att erhålla motsvarande antal
	med			med		
Längd	Tum (in)	25,4	millimeter (mm)	Millimeter	0,03937	tum
	Tum (in)	2,54	centimeter (cm)	Centrimeter	0,3937	tum
	Fot (ft)	30,48	centimeter (mm)	Meter	39,3701	tum
	Fot (ft)	0,3048	meter (m)	Meter	3,2808	fot
Area	Tum <sup>2</sup> (in <sup>2</sup> )	645,16	millimeter <sup>2</sup> (mm <sup>2</sup> )	Millimeter <sup>2</sup>	0,00155	tum <sup>2</sup>
	Tum <sup>2</sup> (in <sup>2</sup> )	6,4516	centimeter <sup>2</sup> (cm <sup>2</sup> )	Centimeter <sup>2</sup>	0,1550	tum <sup>2</sup>
	Fot <sup>2</sup> (ft <sup>2</sup> )	929,0304	centimeter <sup>2</sup> (cm <sup>2</sup> )	Centimeter <sup>2</sup>	10,7639	fot <sup>2</sup>
	Fot <sup>2</sup> (ft <sup>2</sup> )	0,092903	meter <sup>2</sup> (m <sup>2</sup> )	Meter <sup>2</sup>	1,19599	yards <sup>2</sup>
	Yard <sup>2</sup> (yd <sup>2</sup> )	0,836127	meter <sup>2</sup> (m <sup>2</sup> )			
Vikt	Uns (oz)	28,3495	gram (g)	Gram	0,03527	uns
	Pund (lb)	453,59237	gram (g)	Kilo	35,274	uns
				Kilo	2,20462	pund

# DINGHIESKEELBOATSYACHTS

**Seldén Mast AB, Sverige**

Tel +46 (0)31 69 69 00

Fax +46 (0)31 29 71 37

e-mail [info@seldenmast.com](mailto:info@seldenmast.com)

**Seldén Mast Limited, UK**

Tel +44 (0)1329 50 40 00

Fax +44 (0)1329 50 40 49

e-mail [info@seldenmast.co.uk](mailto:info@seldenmast.co.uk)

**Seldén Mast Inc., USA**

Tel +1 843-760-6278

Fax +1 843-760-1220

e-mail [info@seldenus.com](mailto:info@seldenus.com)

**Seldén Mast A/S, Danmark**

Tel +45 39 18 44 00

Fax +45 39 27 17 00

e-mail [info@seldenmast.dk](mailto:info@seldenmast.dk)

**Seldén Mid Europe B.V.,  
Nederländerna**

Tel +31 (0)111-698 120

Fax +31 (0)111-698 130

e-mail [info@seldenmast.nl](mailto:info@seldenmast.nl)

**Seldén Mast SAS, Frankrike**

Tel +33 (0)251 362 110

Fax +33 (0)251 362 185

e-mail [info@seldenmast.fr](mailto:info@seldenmast.fr)

[www.seldenmast.com](http://www.seldenmast.com)

Seldénkoncernen är världens ledande tillverkare av master och riggsystem i kolfiber och aluminium för jollar, kölbåtar och displacementbåtar. Under 2008 kompletterades sortimentet med Deck Hardware. I koncernen ingår Seldén Mast AB i Sverige, Seldén Mast A/S i Danmark, Seldén Mast Ltd i England, Seldén Mid Europe B.V. i Nederländerna, Seldén Mast SAS i Frankrike, Seldén Mast Inc. i USA samt Seldén Mast Asia Ltd i Hongkong.

Våra välkända varumärken är Seldén och Furlex. Genom världssuccén Furlex rullfocssystem har vi byggt upp ett nät av fler än 750 auktoriserade återförsäljare som täcker alla marina marknader över hela världen. De ger dig snabb tillgång till service, reservdelar och kunnande varhelst du befinner dig.

SELDÉN och FURLEX är registrerade varumärken tillhörande Seldén Mast AB.

 **SELDÉN**